

№	Наименование	Длина	Ширина	Кол-во
1	Боковина левая			1
2	Боковина правая			1
3	Дно шкафа			1
4	Верхняя крышка			1
5	Цоколь длинный			2
6	Цоколь короткий			2
7	Перегородка			1
8	Усилитель (монтажка)			2
9	Полка			6
10	Задняя стенка			2
11	Дверь купе			2

01	Конфирмат 7x50		10
02	Стяжка трапециевидная		8
03	Шкант 8x35		8
04	Полкодержатель		32
05	Подпятник		4
06	Саморез 3,5x16		45
08	Крепление задней стенки		15
09	Гвоздь 1,5x25		60
10	Штангодержатель		2
11	Штанга овал		1
12	Профиль нижний		1
13	Профиль верхний`		1
14	Саморез 3,5x25		32

**ООО «4 сезона»** Россия, Солнечногорский район, пос. Жуково, пр/з. №1  
[www.4s-mebel.ru](http://www.4s-mebel.ru) | [zakaz4seasons@mail.ru](mailto:zakaz4seasons@mail.ru) | 8 (800) 777-43-26

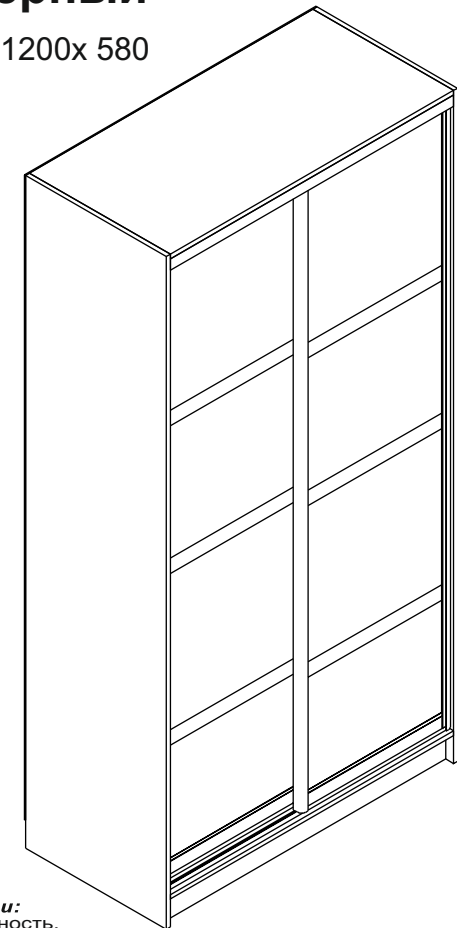
## Шкаф купе 2х дверный

Размер изделия (мм): 2400x1200x 580

Дата изготот

Гарантийный срок: 12 месяца

Срок службы: 5 ле



### **Подготовка изделия к эксплуатации:**

Снимите упаковку, проверьте комплектность.  
Сборку выполнять строго по схеме сборки.

### **Технические характеристики:**

Шкаф предназначен для эксплуатации в бытовых условиях.  
Габаритные размеры: 2000x580x1100мм.

### **Условия хранения и эксплуатации:**

Шкаф должен храниться и эксплуатироваться в закрытом помещении.  
Помещение должно обеспечивать защиту изделия от механических повреждений, загрязнения, контактов с влагой и агрессивной средой.

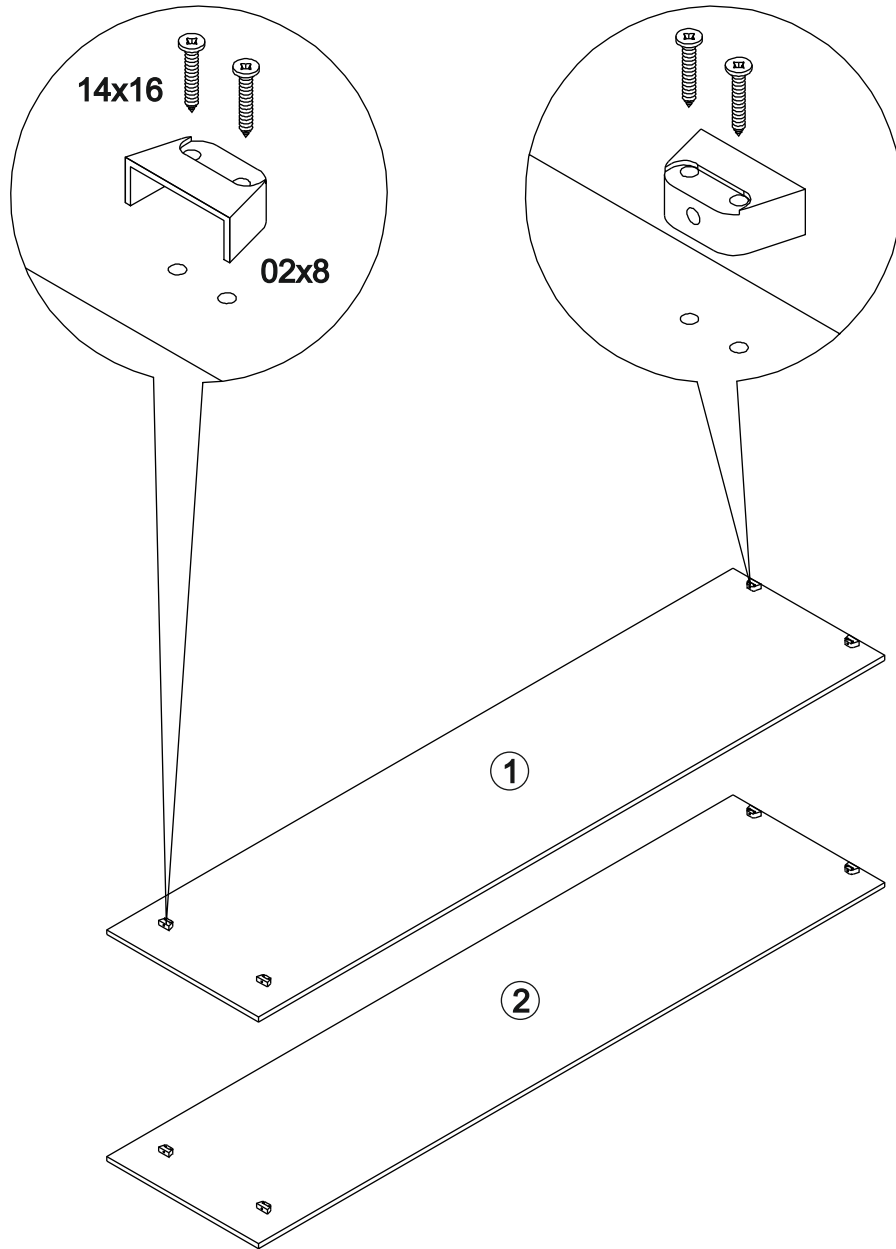
### **Рекламация на изделие принимается:**

- При наличии документов подтверждающих факт купли-продажи (кассовый чек).  
- При отсутствии внешних механических повреждений, полученных по вине покупателя.  
Срок ремонта соответствует сроку, определенному в Законе о защите прав потребителя, либо соглашением сторон.

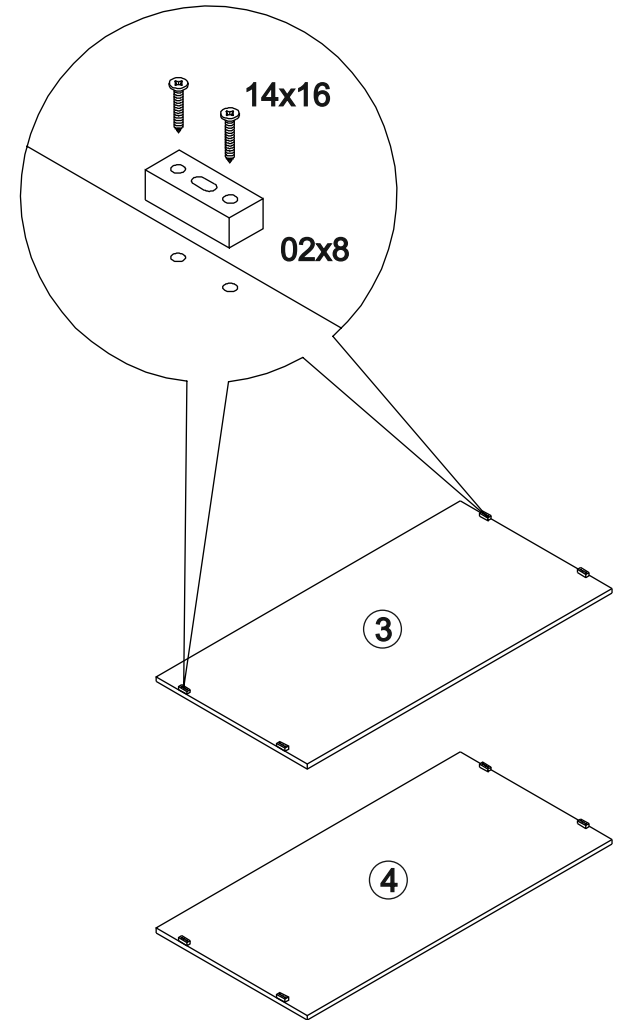
В случае механических повреждений, полученных по вине покупателя, производится платное обслуживание (за счет покупателя).

При несоблюдении этих правил гарантийный ремонт не производится.

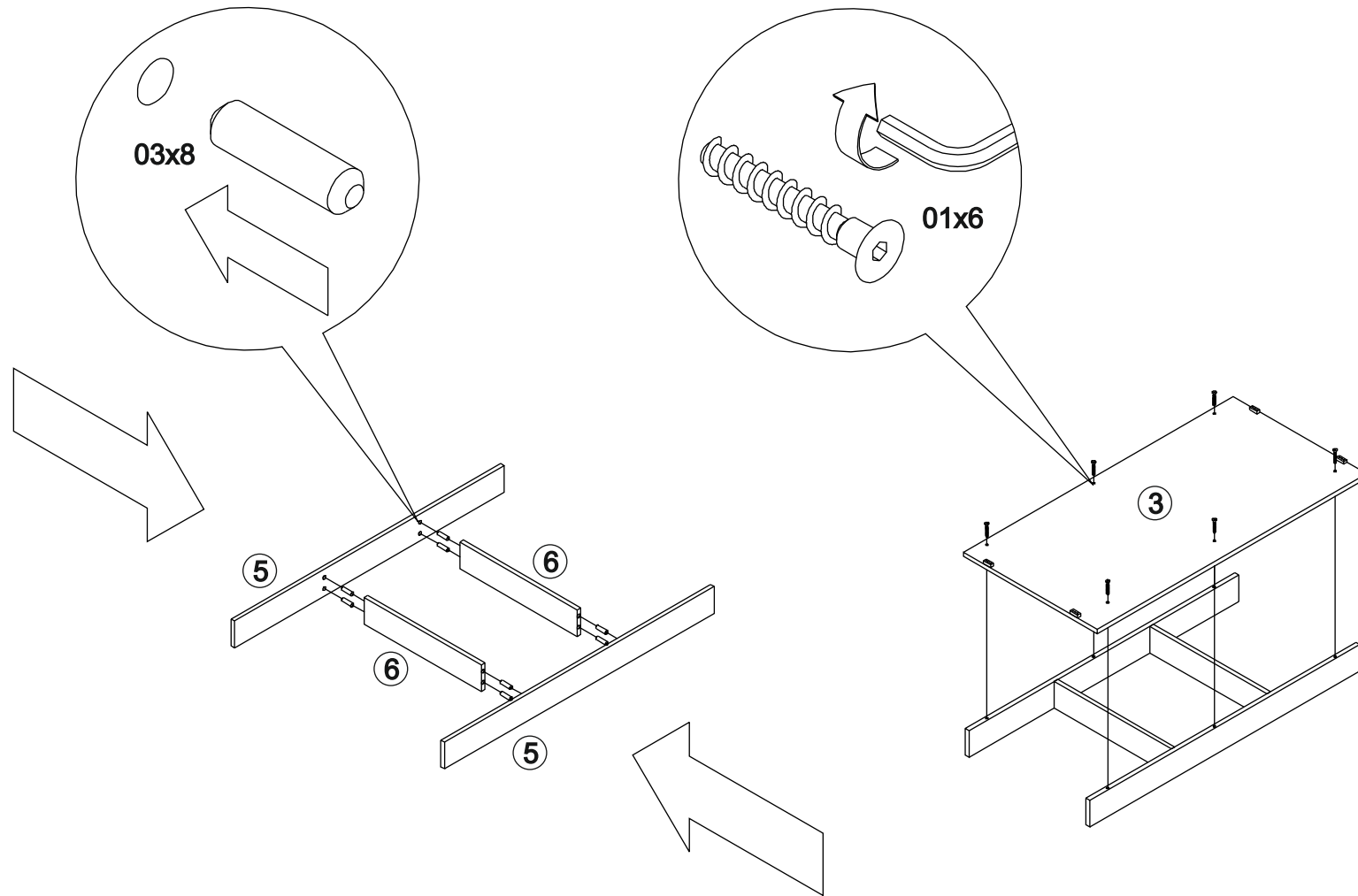
1



2

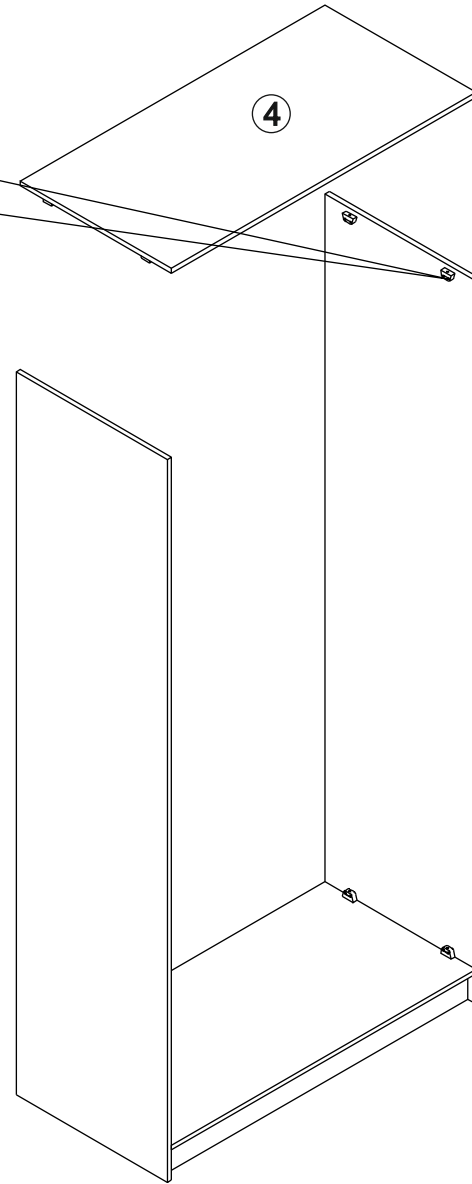
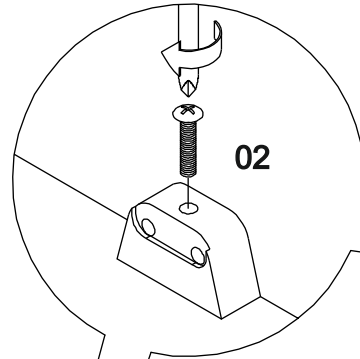
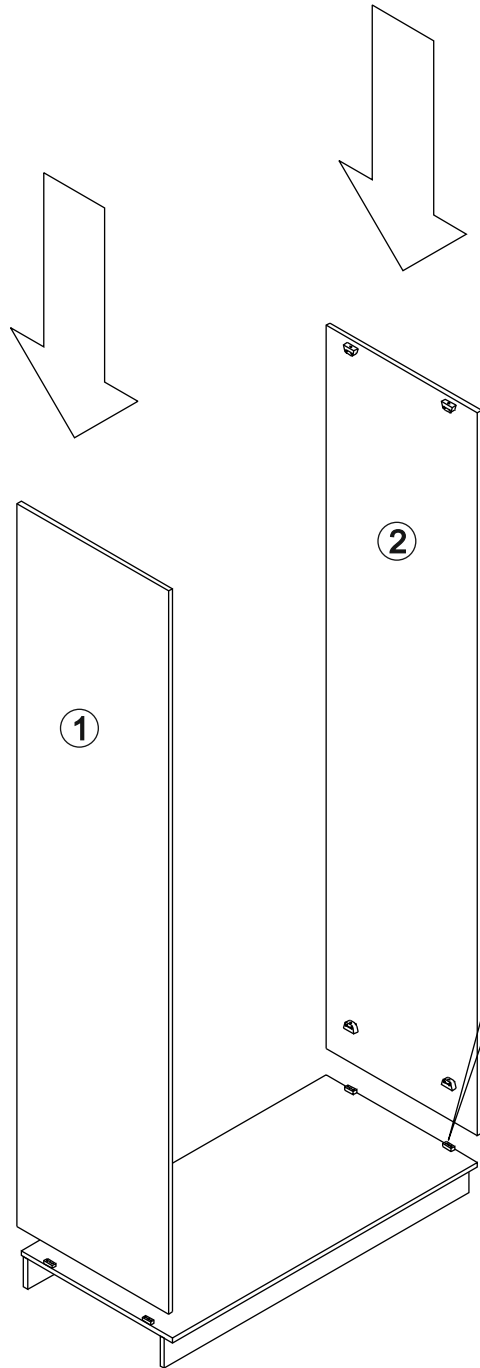


3



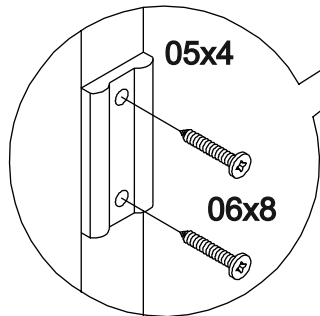
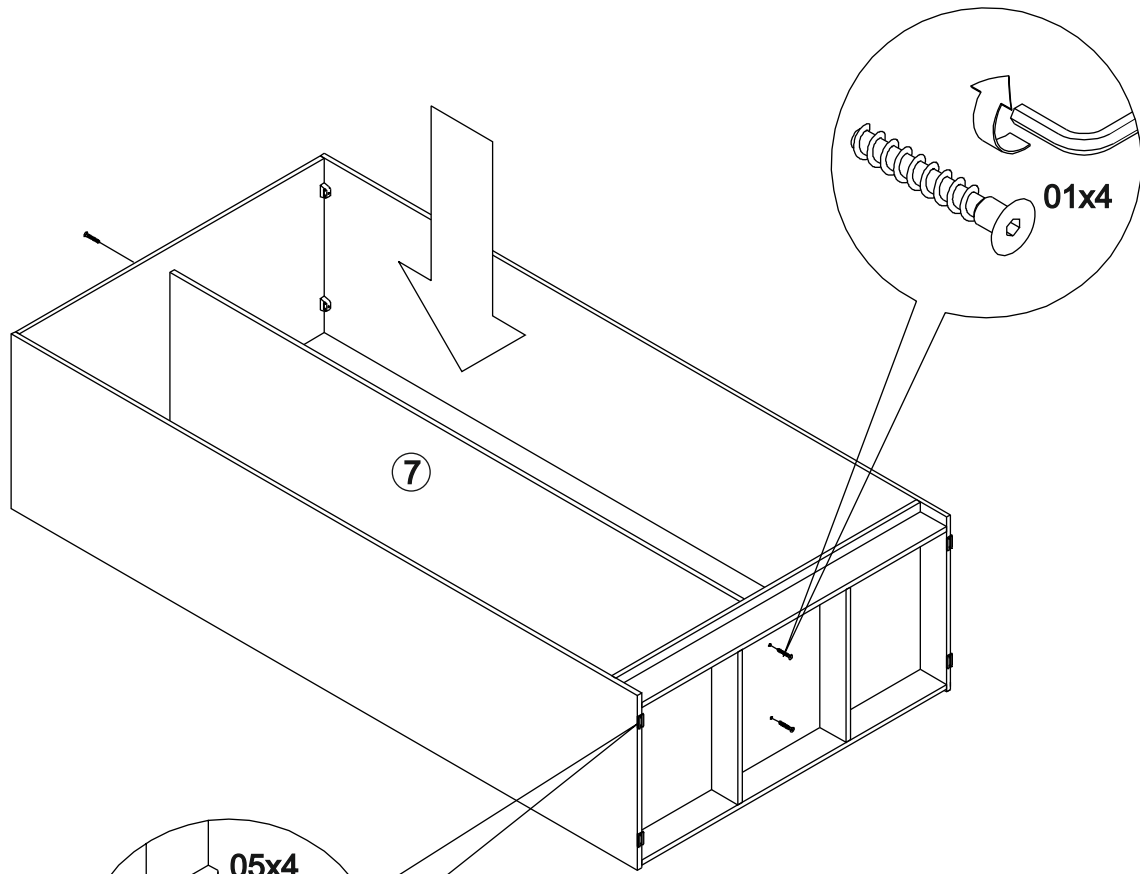
4

5

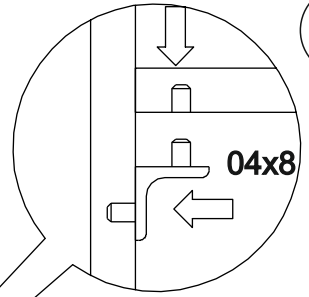
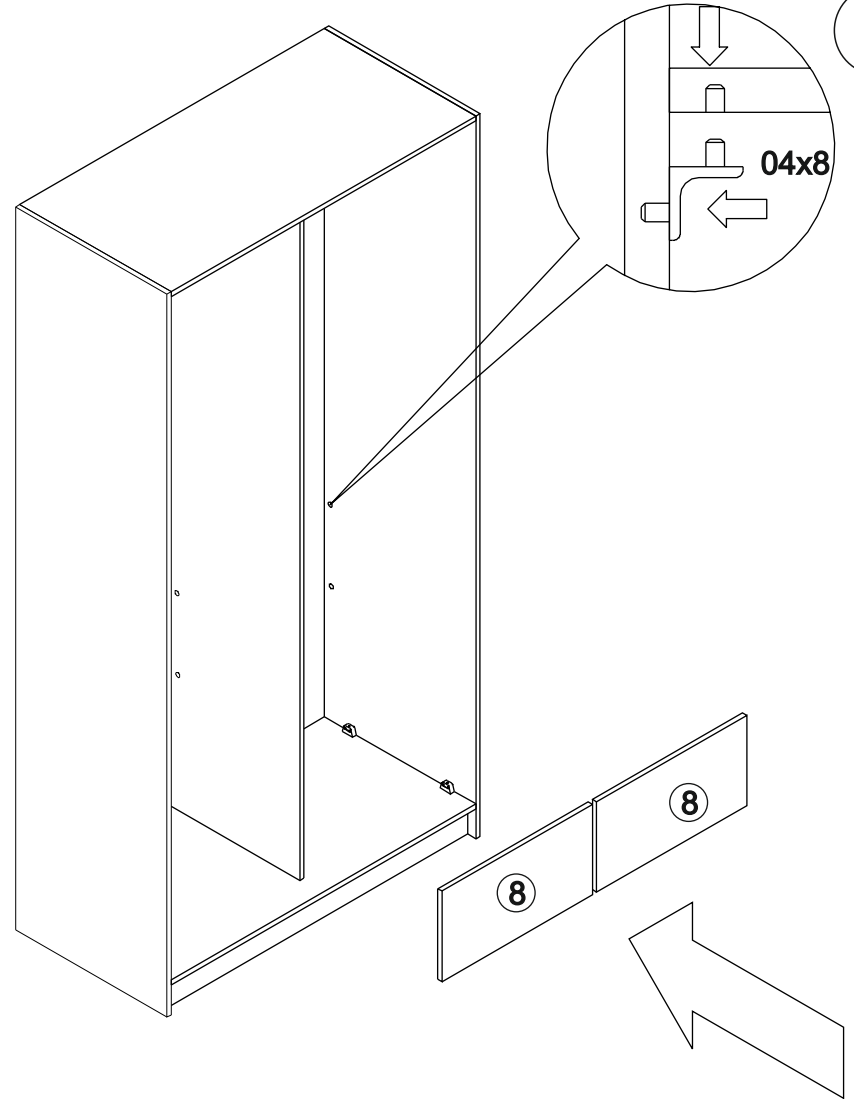


6

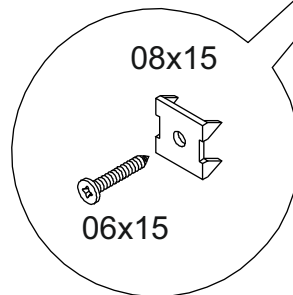
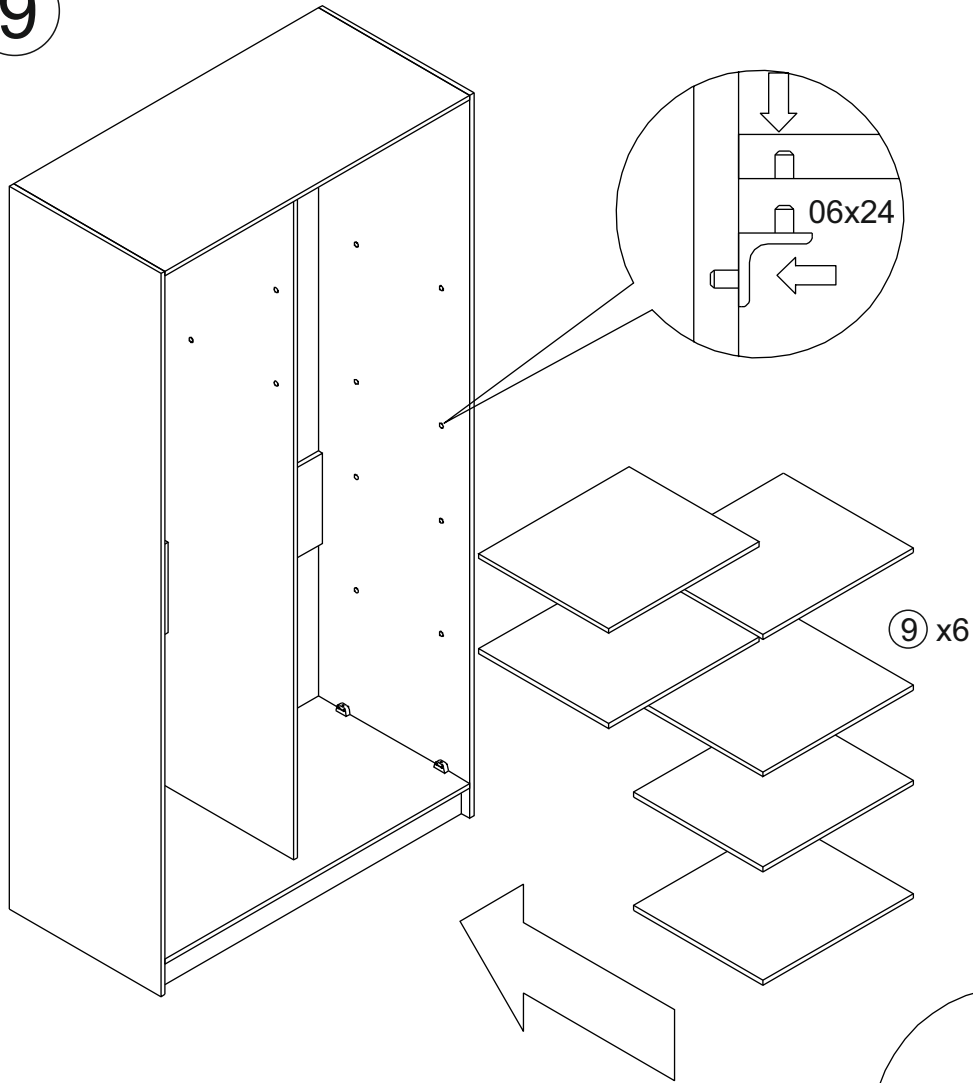
7



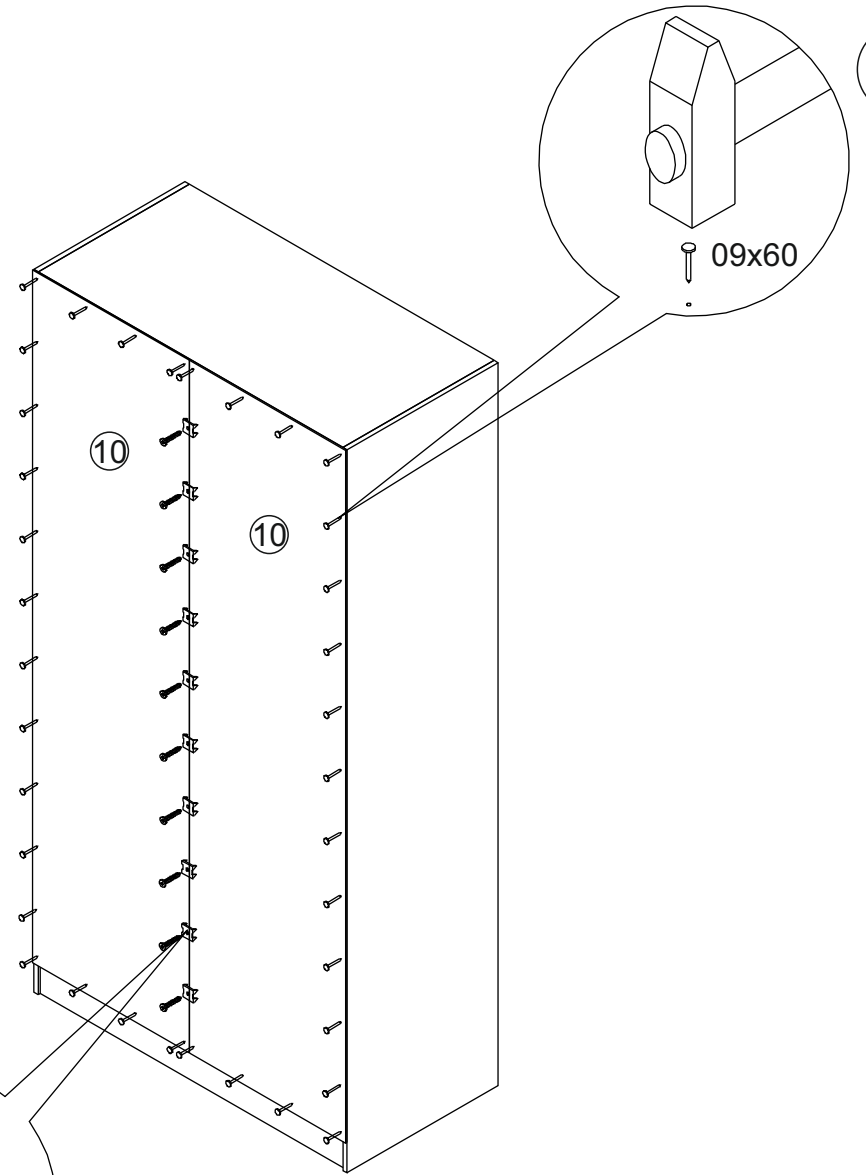
8



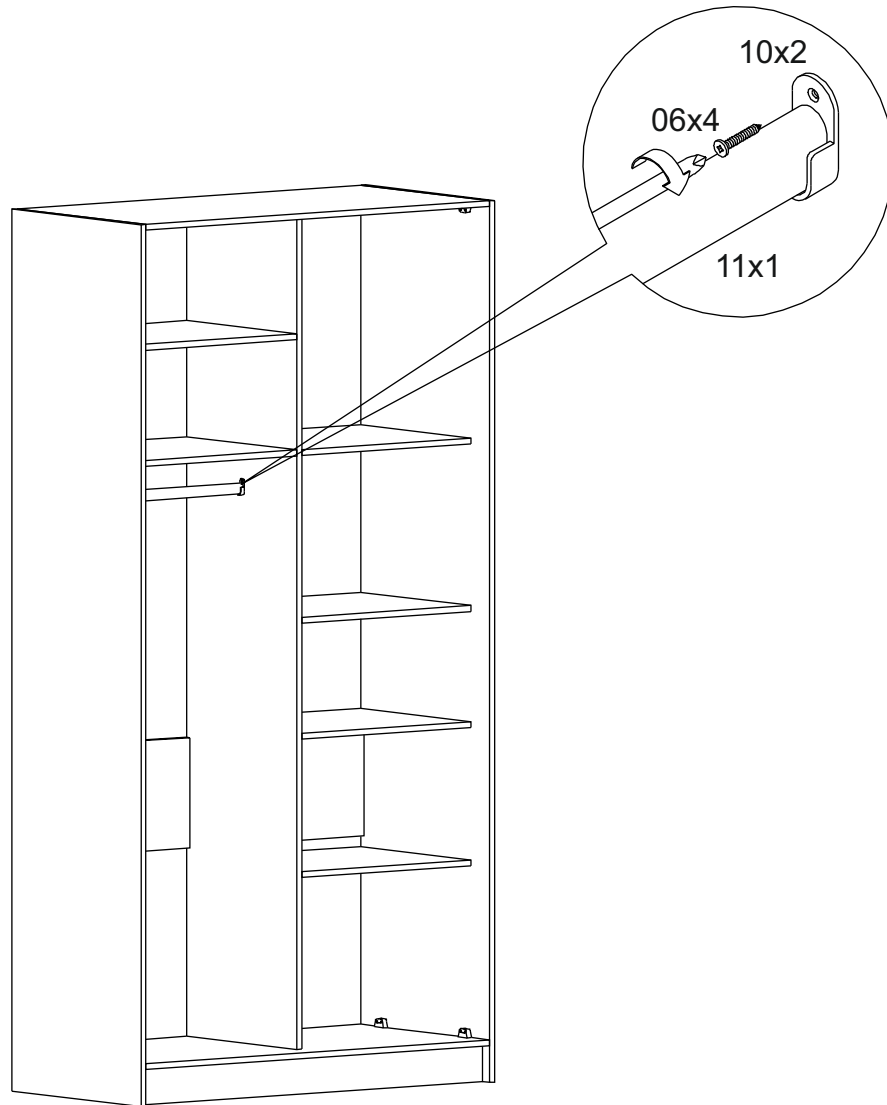
9



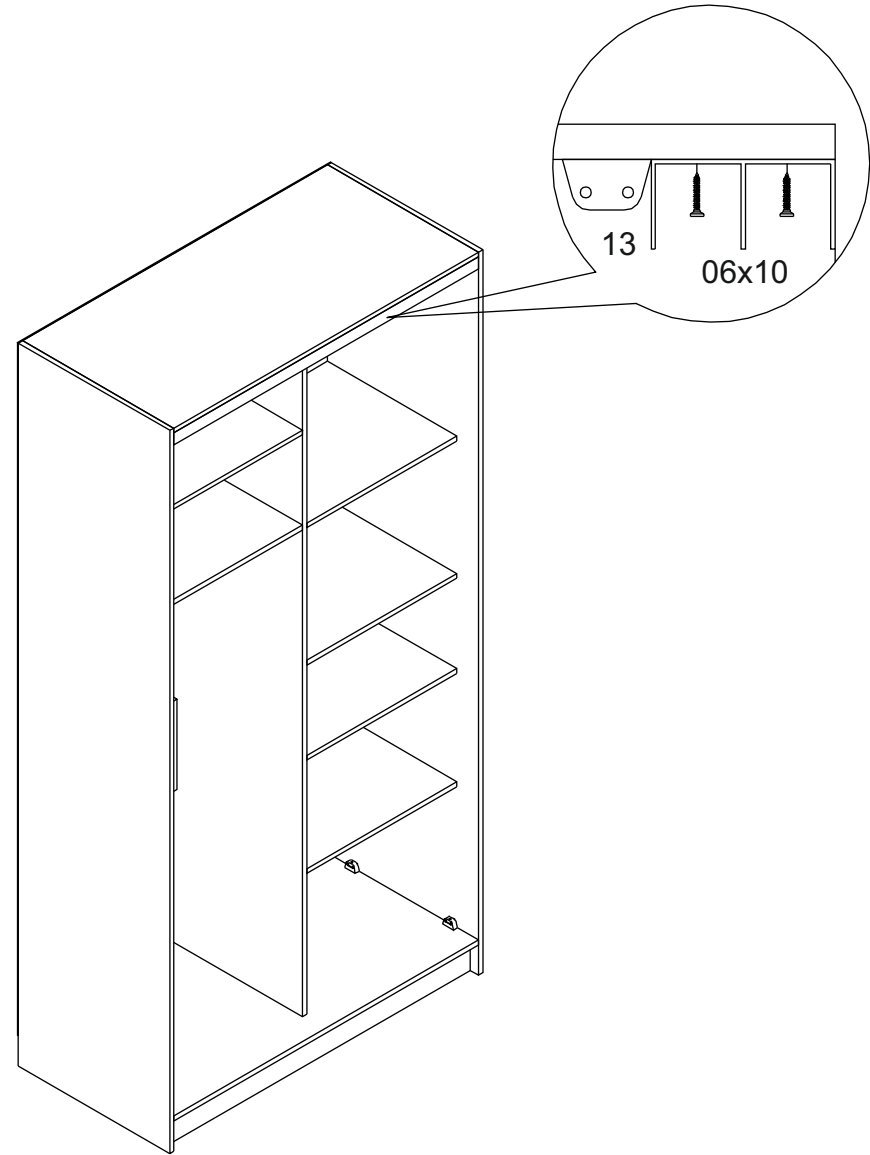
10



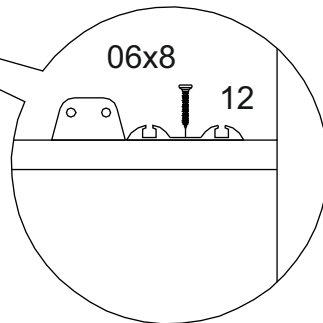
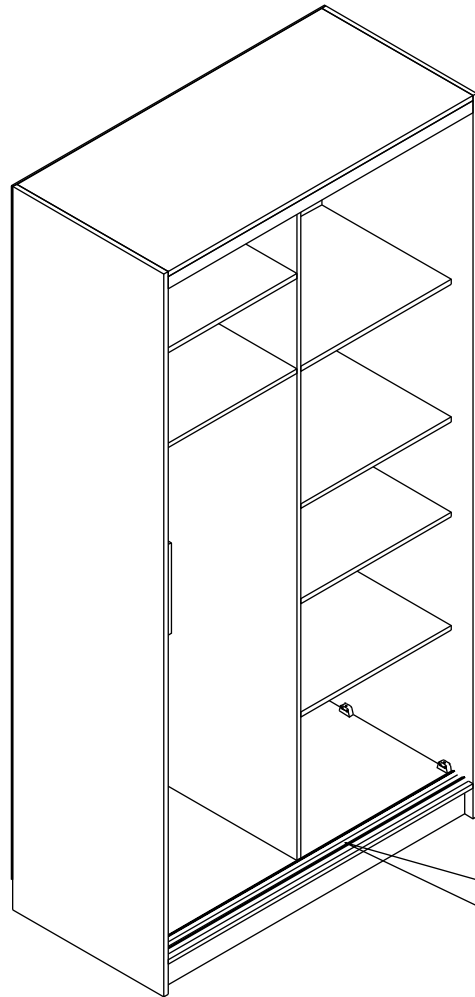
11



12



13



14

