

№	Наименование	Длина	Ширина	Кол-во
1	Металлокаркас	1640	450/450	1
2L	Левая боковина тумбы	450	168	1
2R	Правая боковина тумбы	450	168	1
3	Центральное ребро	418	168	2
4	Столешница	1599	409	1
5	Нижний горизонт	1598	450	1
6	Центральный горизонт	1598	450	1
7	Фасад ящика (7L, 7R)	516	164	2
7	Фасад ящика (7C)	525	164	1
8	Задняя стенка тумбы	1566	168	1
9	Передняя стенка ящика	455	136	3
10	Левая стенка ящика	400	136	3
11	Правая стенка ящика	400	136	3
12	Задняя стенка ящика	455	136	3
13	Дно ящика	487	400	3

01	Конфирмат 7x50		18
02	Заглушка конфирмата		18
03	Шкант 8x35		18
04	Шток эксцентрика		27
05	Эксцентрик		27
06	Саморез 3,5x16		24
07	Направляющие шариковые 400		3
08	Ручка 128		3
10	Гвоздь 1,2x25		60
11	Винт 6x32		4
12	Винт 6x15		4

**ООО «4 сезона»** Россия, Солнечногорский район, пос. Жуково, пр/з. №1  
[www.4s-mebel.ru](http://www.4s-mebel.ru) | [zakaz4seasons@mail.ru](mailto:zakaz4seasons@mail.ru) | 8 (800) 777-43-26

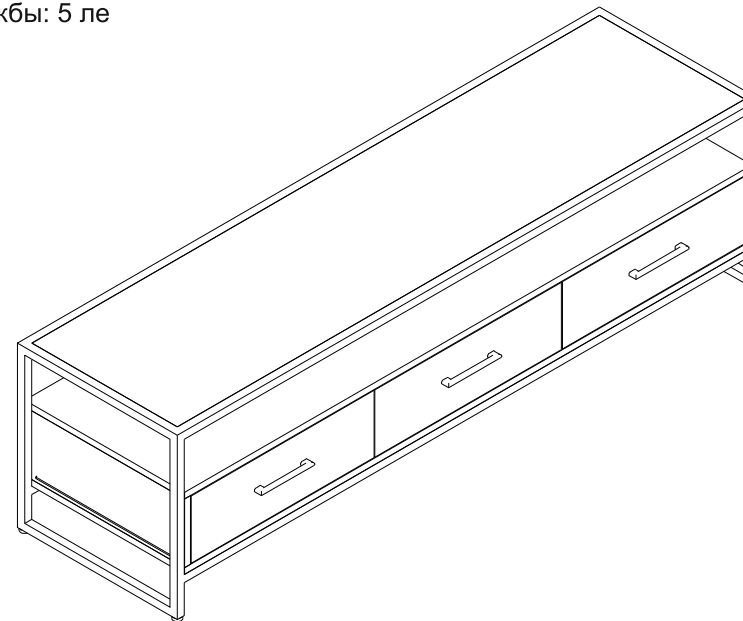
## Тумба 03 Айсберг.

Размер изделия (мм): 1640 x 450x 450

Дата изготовления

Гарантийный срок: 12 месяцев

Срок службы: 5 лет



**Подготовка изделия к эксплуатации:**

Снимите упаковку, проверьте комплектность.  
Сборку выполнять строго по схеме сборки.

**Технические характеристики:**

Комод предназначена для эксплуатации в бытовых условиях.  
Габаритные размеры: 810x580x1100мм.

**Условия хранения и эксплуатации:**

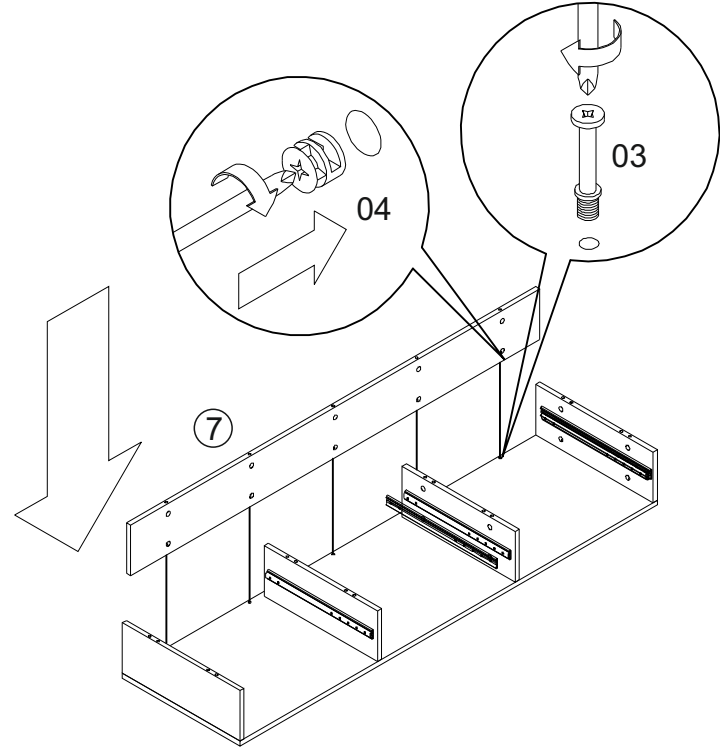
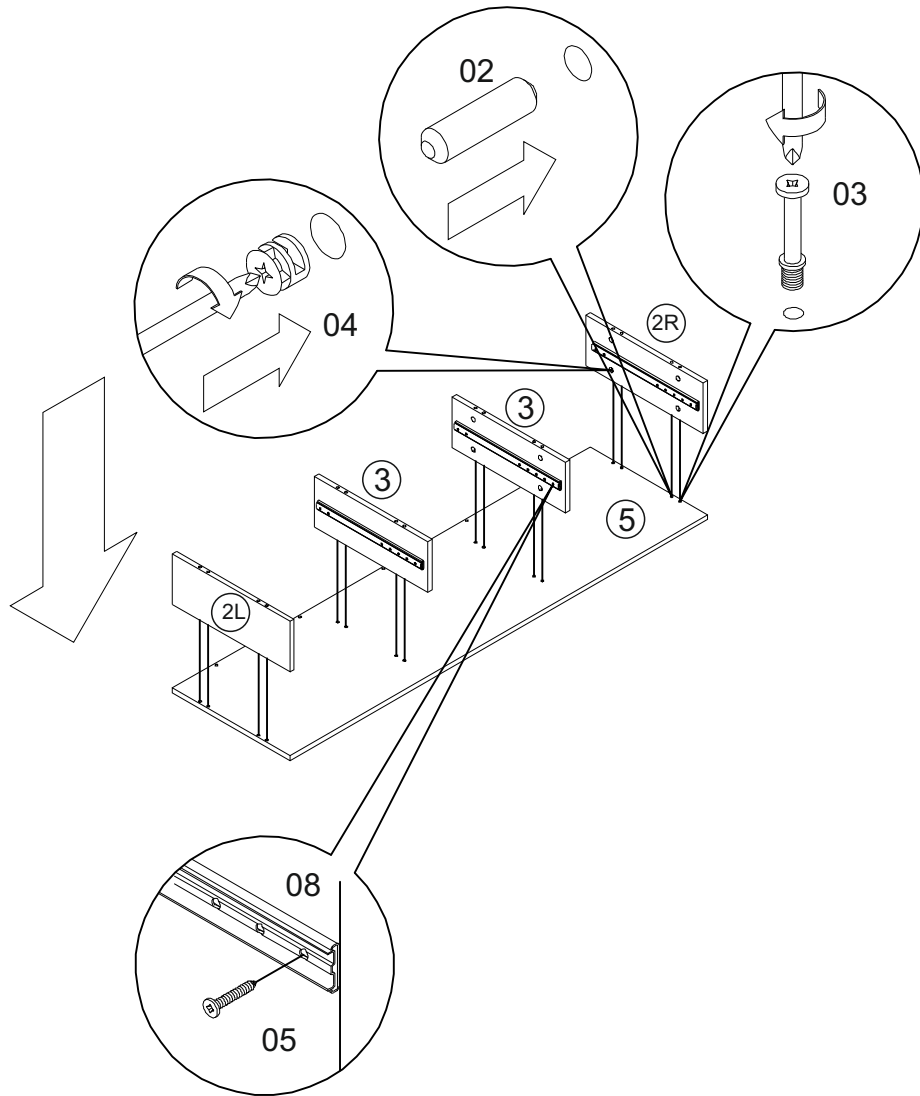
Комод должна храниться и эксплуатироваться в закрытом помещении.  
Помещение должно обеспечивать защиту изделия от механических повреждений, загрязнения, контактов с влагой и агрессивной средой.

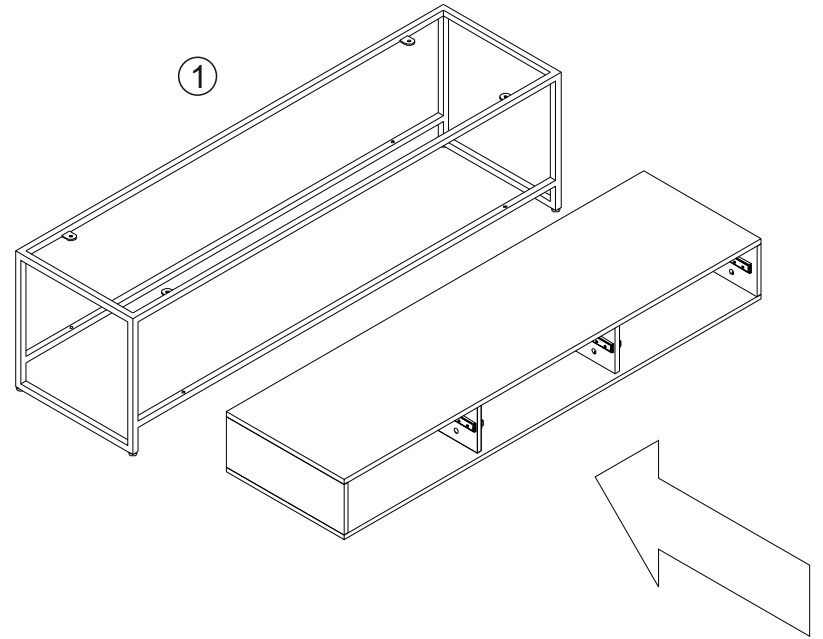
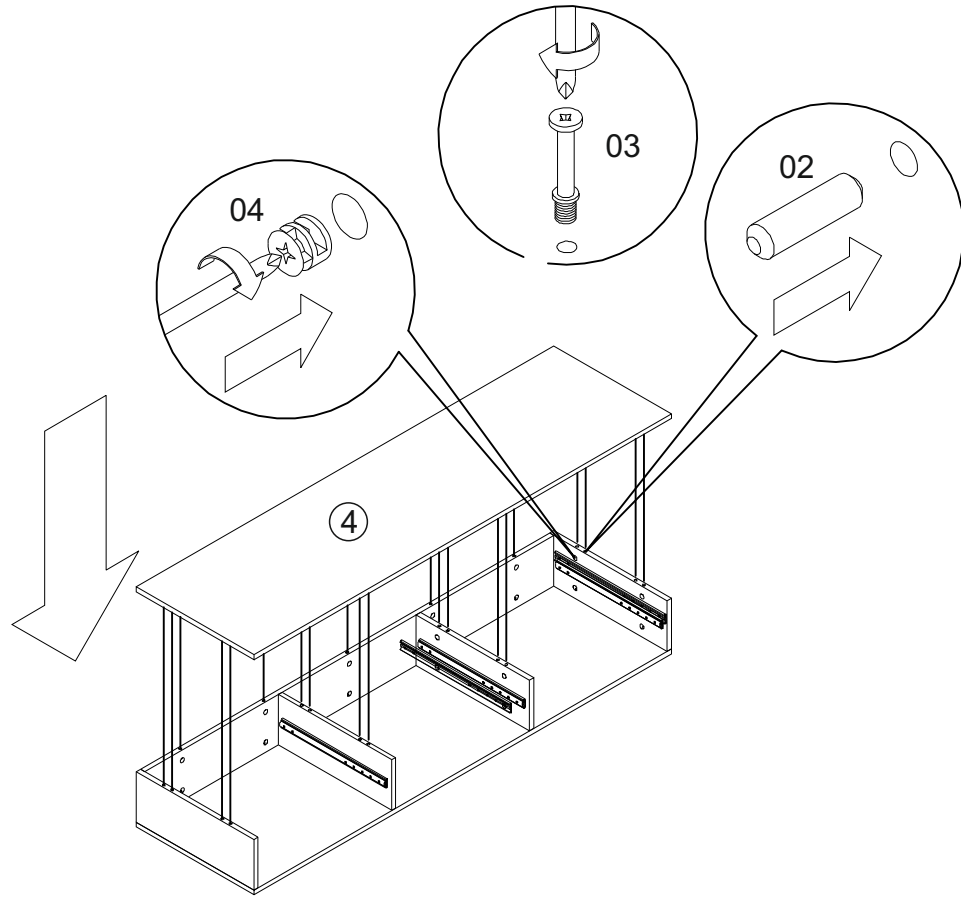
**Рекламация на изделие принимается:**

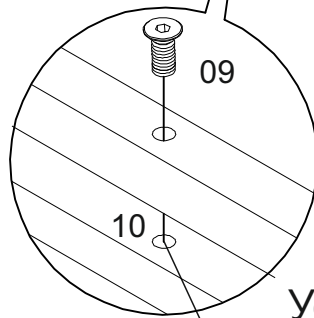
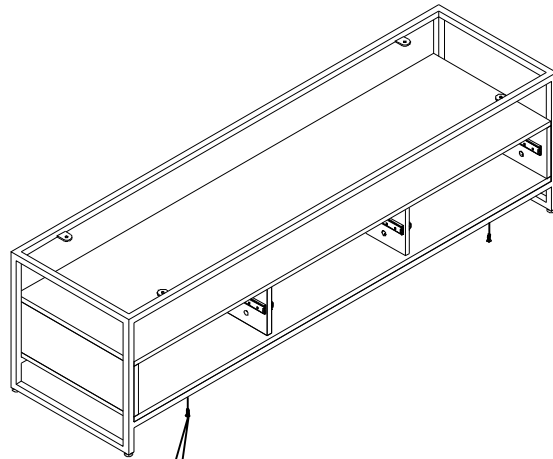
- При наличии документов подтверждающих факт купли-продажи (кассовый чек).  
- При отсутствии внешних механических повреждений, полученных по вине покупателя.  
Срок ремонта соответствует сроку, определенному в Законе о защите прав потребителя, либо соглашением сторон.

В случае механических повреждений, полученных по вине покупателя, производится платное обслуживание (за счет покупателя).

При несоблюдении этих правил гарантийный ремонт не производится.

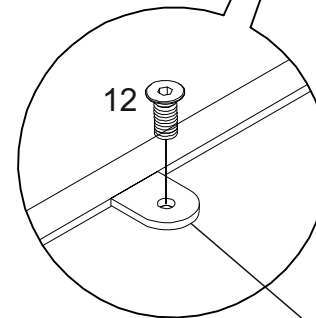
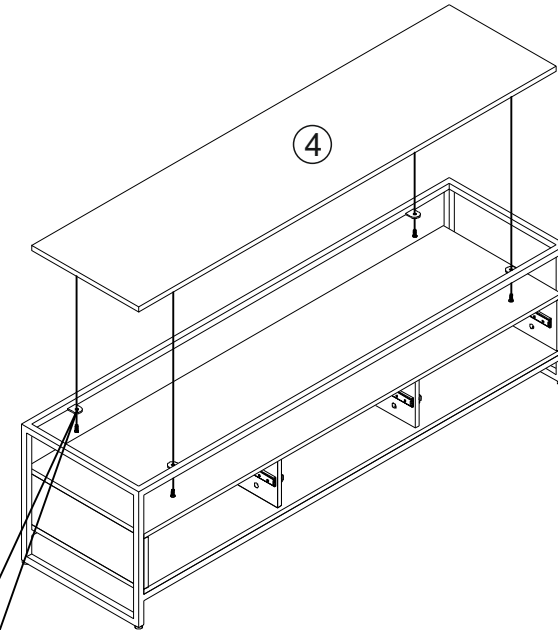






Вид снизу

Установленная  
пластиковая  
втулка



Вид снизу

Установленная  
пластиковая  
втулка в столешнице 4

