




№	Наименование	Длина	Ширина	Кол-во
1	Боковина	1800	350	2
2	Крышка	800	350	1
3	Полка	800	308	5
4	Раскос	1300	20x2	4

01	Винт М6х15		6
02	Винт М6х32		12
03	Ключ шестигранный		1

**Подготовка изделия к эксплуатации:**  
Снимите упаковку, проверьте комплектность.  
Сборку выполнять строго по схеме сборки.

**Технические характеристики:**

Стеллаж предназначена для эксплуатации в бытовых условиях.  
Габаритные размеры: 1280x340x1820мм.

**Условия хранения и эксплуатации:**

Стеллаж должна храниться и эксплуатироваться в закрытом помещении.  
Помещение должно обеспечивать защиту изделия от механических повреждений, загрязнения, контактов с влагой и агрессивной средой.

**Рекламация на изделие принимается:**

- При наличии документов подтверждающих факт купли-продажи (кассовый чек).  
- При отсутствии внешних механических повреждений, полученных по вине покупателя.  
Срок ремонта соответствует сроку, определенному в Законе о защите прав потребителя, либо соглашением сторон.

В случае механических повреждений, полученных по вине покупателя, производится платное обслуживание (за счет покупателя).

При несоблюдении этих правил гарантийный ремонт не производится.

**ООО «4 сезона»** Россия, Солнечногорский район, пос. Жуково, пр/з. №1  
[www.4s-mebel.ru](http://www.4s-mebel.ru) | [zakaz4seasons@mail.ru](mailto:zakaz4seasons@mail.ru) | 8 (800) 777-43-26

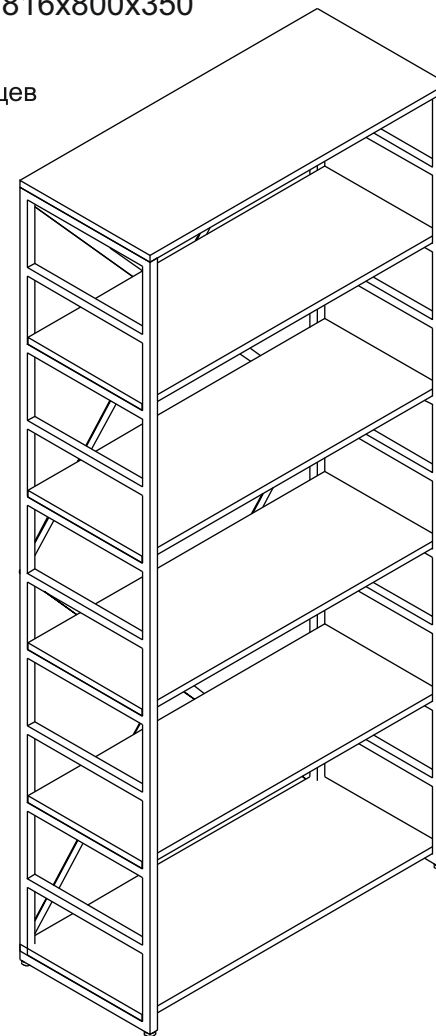
## Стеллаж Айсберг Лофт 80/6/2

Размер изделия (мм): 1816x800x350

Дата изготовления

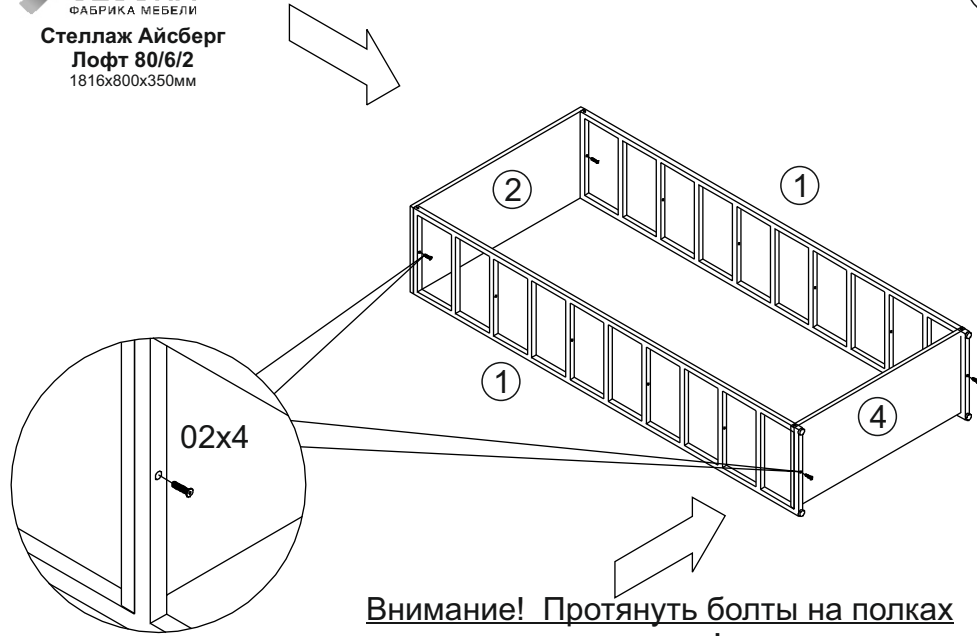
Гарантийный срок: 12 месяцев

Срок службы: 5 лет



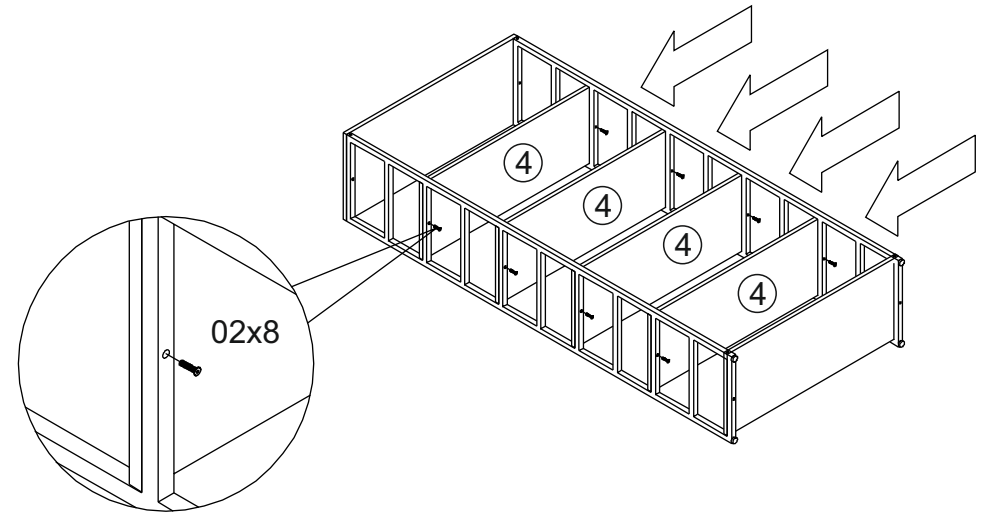
**Внимание! Протянуть болты после недели использования повторно!**

1



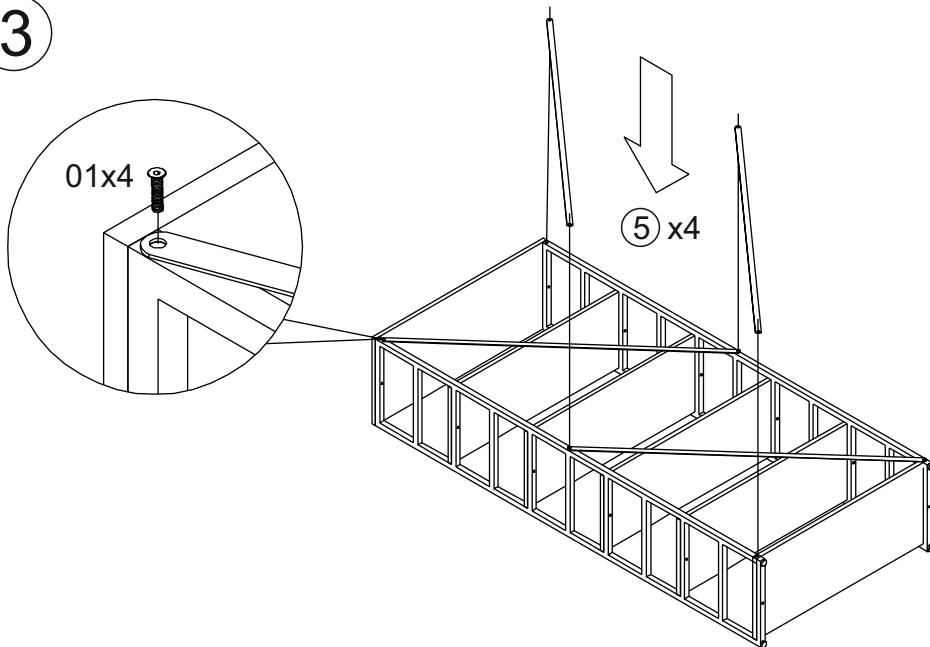
**Внимание! Протянуть болты на полках не дотягивать до конца!**

2

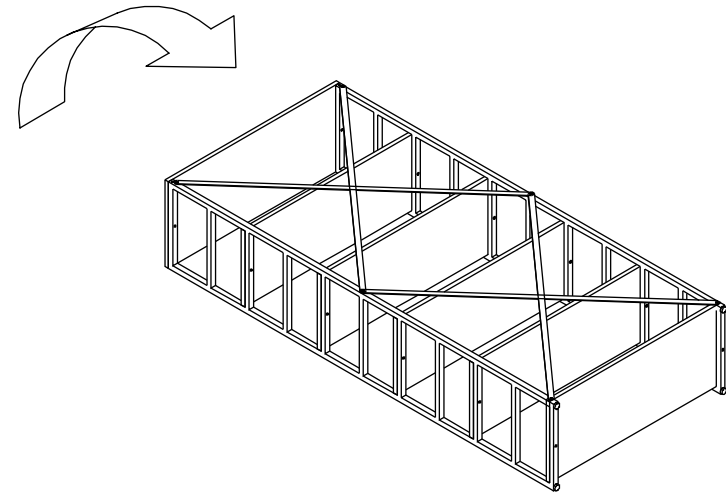


**Внимание! Протянуть болты на полках не дотягивать до конца!**

3



4



**Внимание! Дотянуть болты на полках до конца!**