




№	Наименование	Длина	Ширина	Кол-во
1	Стойка боковая	620	340	2
2	Стойка центральная	550	340	2
3	Полка большая	1680	300	2
4	Раскос	552	20x2	4

01	Винт 40мм		8
02	Винт 30мм		8
03	Ключ шестигранный		1

**Подготовка изделия к эксплуатации:**  
Снимите упаковку, проверьте комплектность.  
Сборку выполнять строго по схеме сборки.

**Технические характеристики:**

Тумба предназначена для эксплуатации в бытовых условиях.  
Габаритные размеры: 1680x340x620мм.

**Условия хранения и эксплуатации:**

Тумба должна храниться и эксплуатироваться в закрытом помещении.  
Помещение должно обеспечивать защиту изделия от механических повреждений, загрязнения, контактов с влагой и агрессивной средой.

**Рекламация на изделие принимается:**

- При наличии документов подтверждающих факт купли-продажи (кассовый чек).
- При отсутствии внешних механических повреждений, полученных по вине покупателя.

Срок ремонта соответствует сроку, определенному в Законе о защите прав потребителя, либо соглашением сторон.

В случае механических повреждений, полученных по вине покупателя, производится платное обслуживание (за счет покупателя).

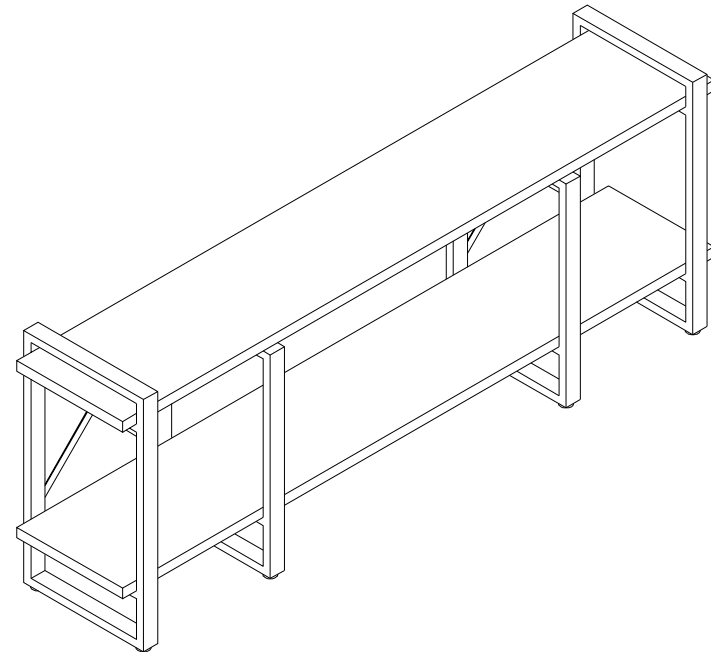
При несоблюдении этих правил гарантийный ремонт не производится.

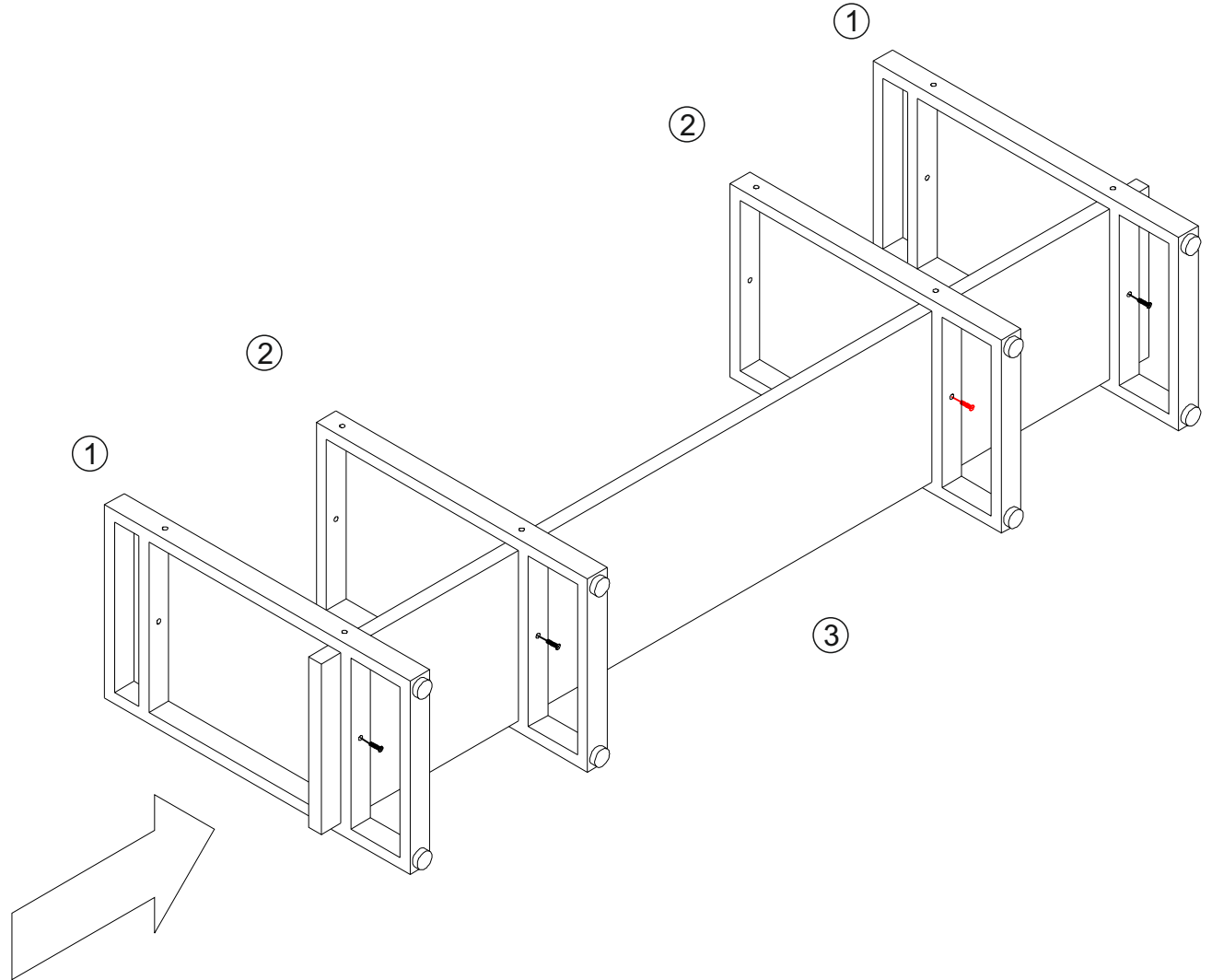
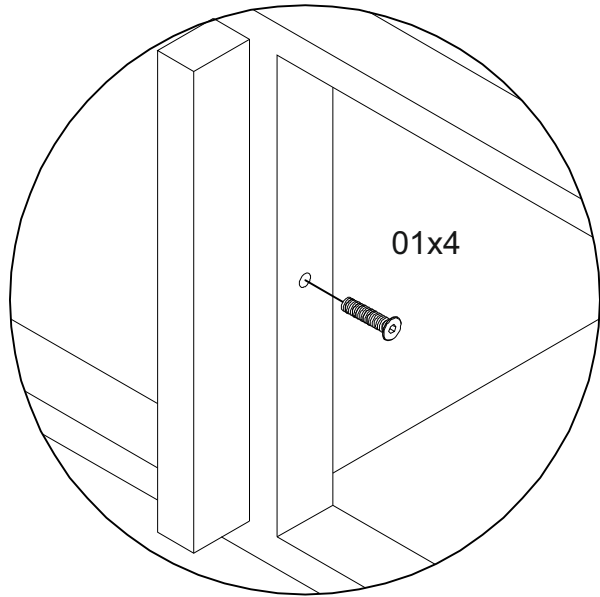
**ООО «4 сезона»** Россия, Солнечногорский район, пос. Жуково, пр/з. №1  
www.4s-mebel.ru | zakaz4seasons@mail.ru | 8 (800) 777-43-26

## Тумба под ТВ Айсберг Лофт 160

Размер изделия (мм): 620x340x1680

Дата изготовления  
арантийный срок: 12 месяцев  
Срок службы: 5 лет



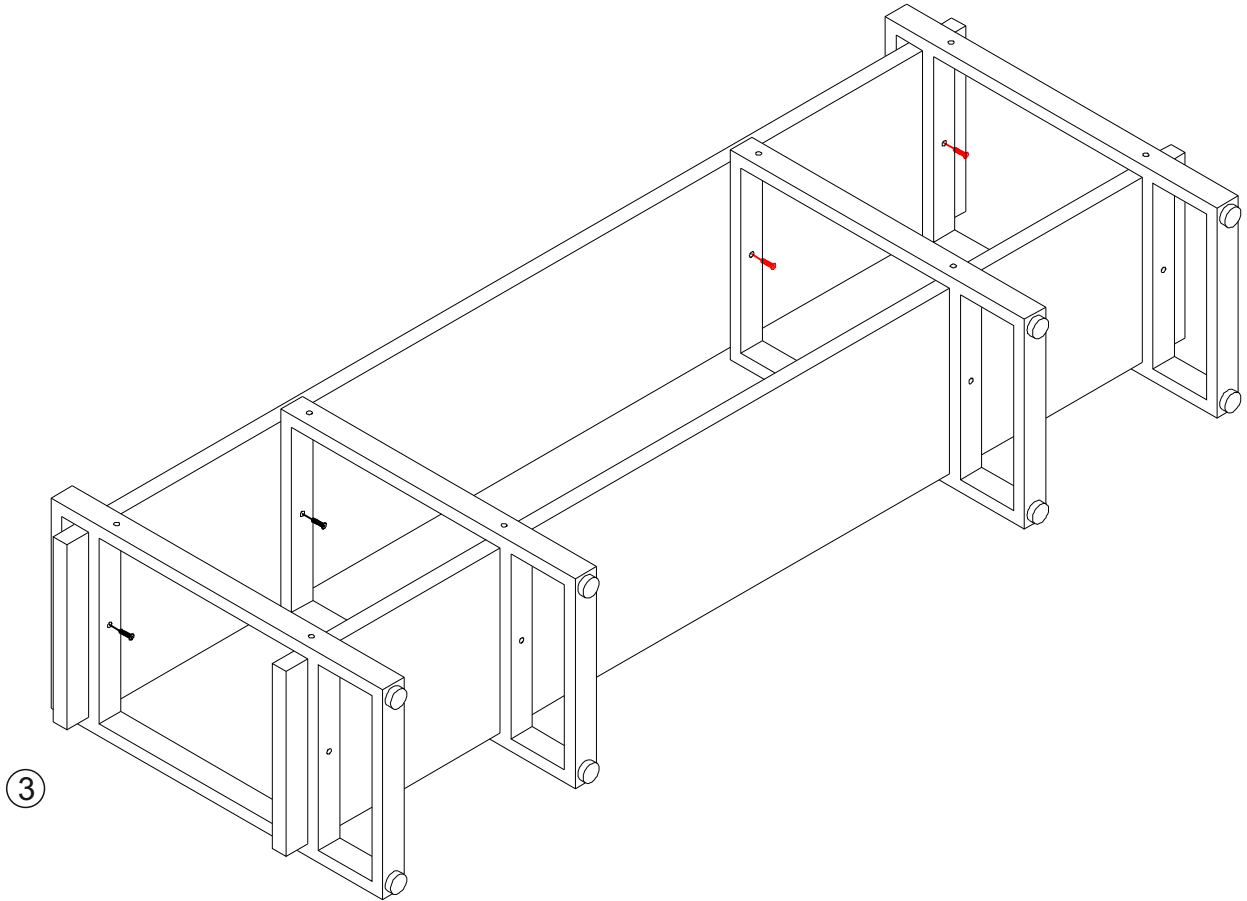
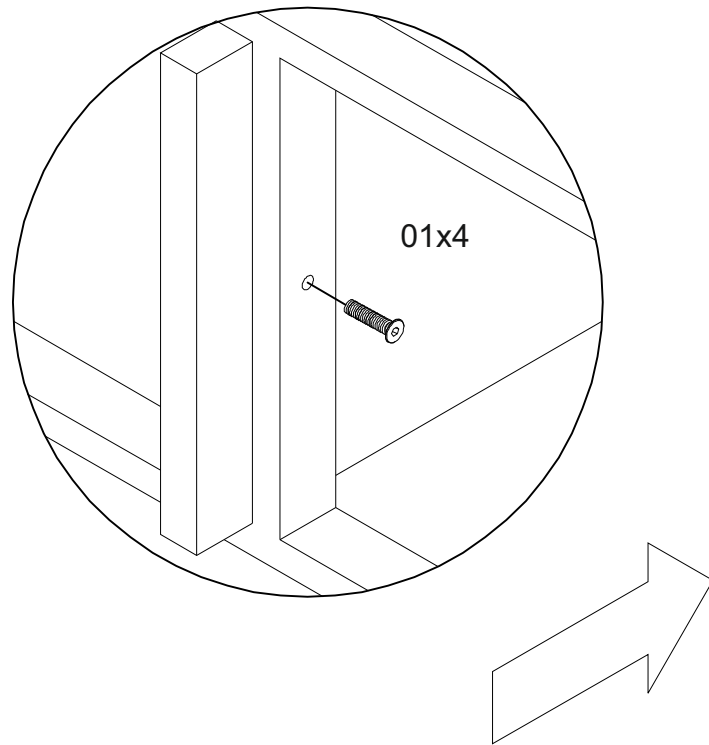


**Внимание! Протянуть болты на полках не дотягивать до конца!**

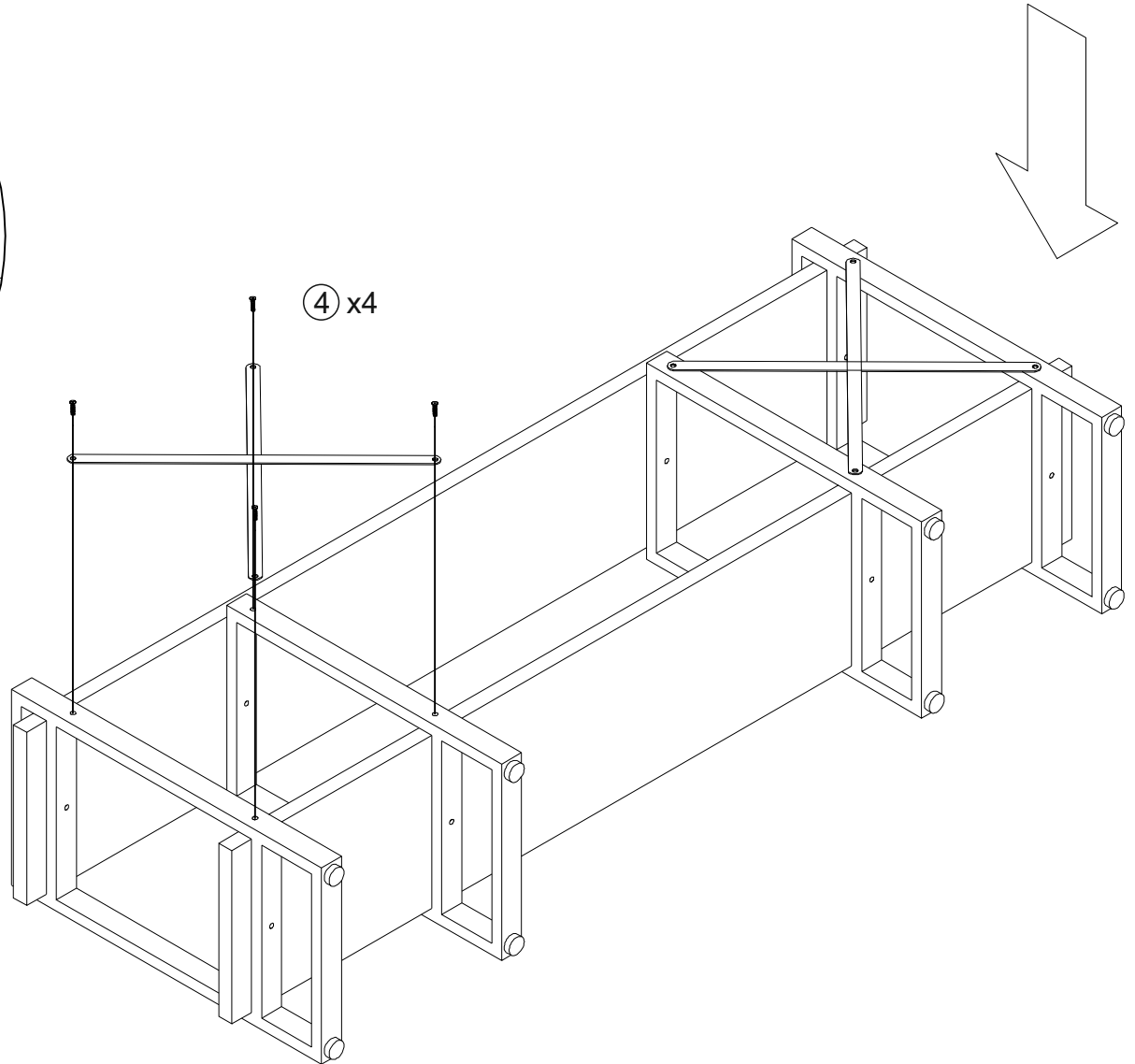
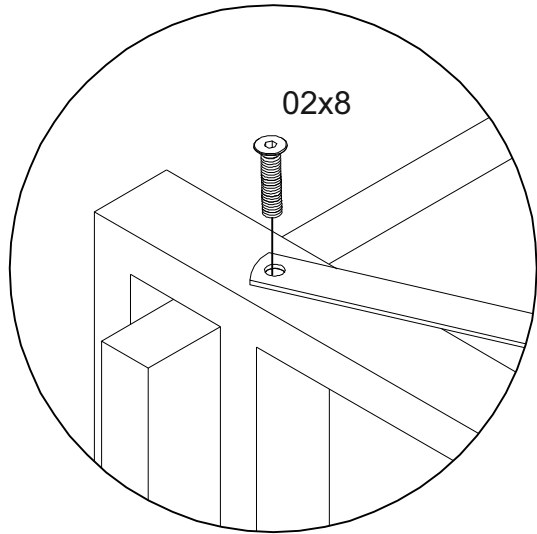


СЕЗОНА  
ФАБРИКА МЕБЕЛИ

Тумба под ТВ Айсберг  
Лофт 160  
1680x340x620мм



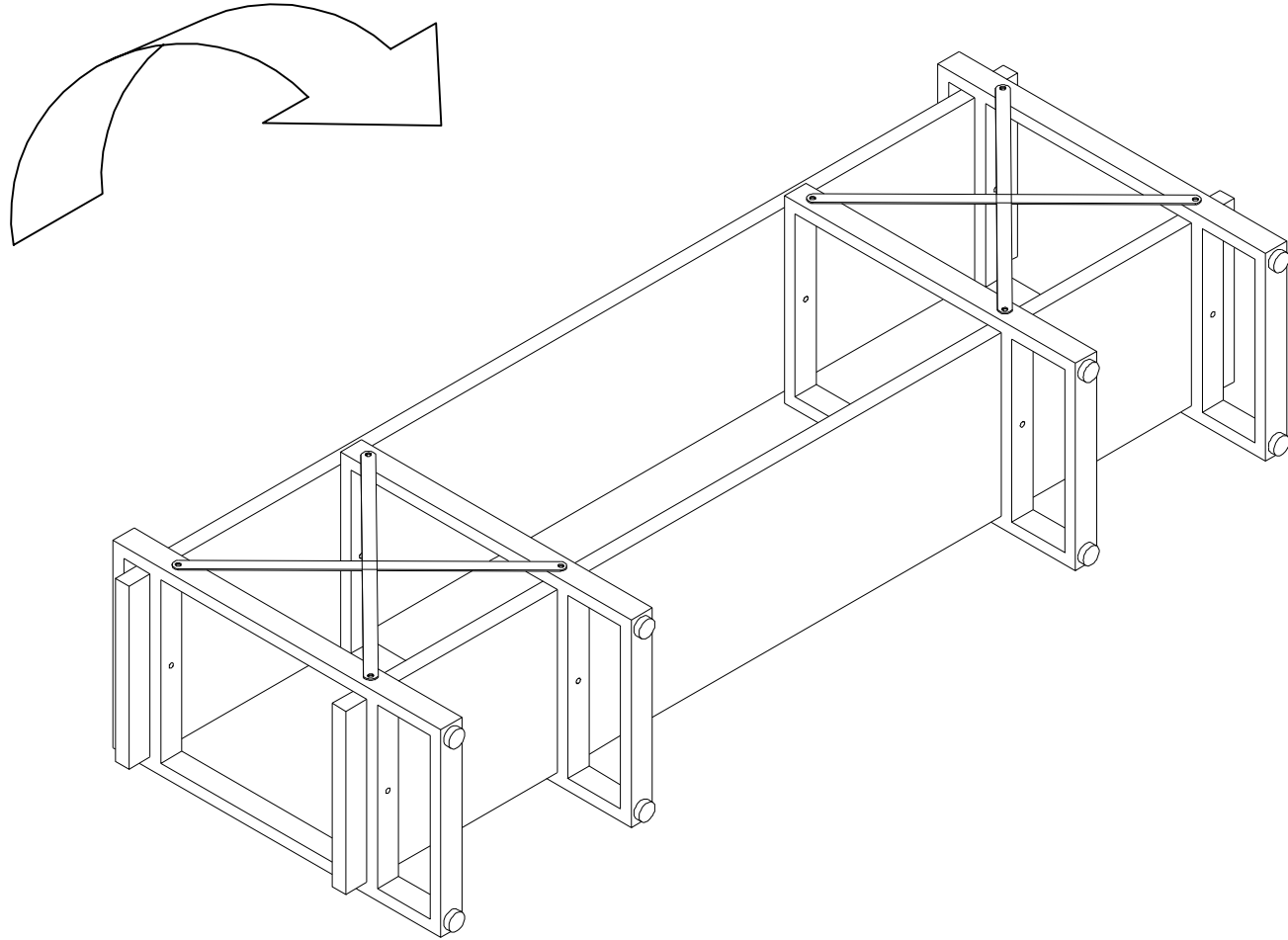
**Внимание! Протянуть болты на полках  
не дотягивать до конца!**





СЕЗОНА  
ФАБРИКА МЕБЕЛИ

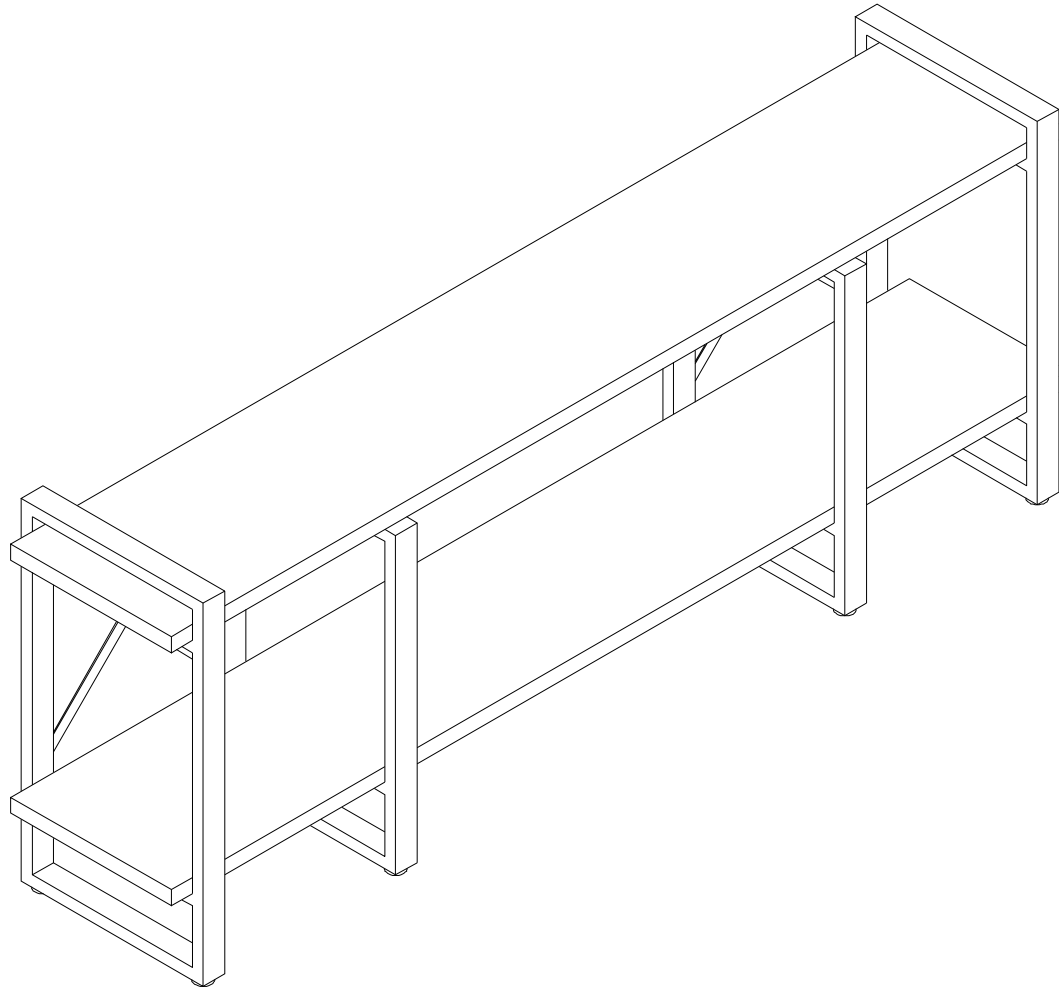
Тумба под ТВ Айсберг  
Лофт 160  
1680x340x620мм





СЕЗОНА  
ФАБРИКА МЕБЕЛИ

Тумба под ТВ Айсберг  
Лофт 160  
1680x340x620мм



Внимание! Дотянуть болты на полках до конца!