

№	Наименование	Длина	Ширина	Кол-во
1	Стойка	1020	340	2
2	Полка	480	300	3
3	Раскос	930	20x2	2

01	Винт 40мм		6
02	Винт 30мм		4
03	Ключ шестигранный		1
04	Ножка опора регулируемая		4

Подготовка изделия к эксплуатации:
Снимите упаковку, проверьте комплектность.
Сборку выполнять строго по схеме сборки.

Технические характеристики:

Стеллаж предназначена для эксплуатации в бытовых условиях.
Габаритные размеры: 480x340x1020мм.

Условия хранения и эксплуатации:

Стеллаж должна храниться и эксплуатироваться в закрытом помещении.
Помещение должно обеспечивать защиту изделия от механических повреждений, загрязнения, контактов с влагой и агрессивной средой.

Рекламация на изделие принимается:

- При наличии документов подтверждающих факт купли-продажи (кассовый чек).
- При отсутствии внешних механических повреждений, полученных по вине покупателя.
Срок ремонта соответствует сроку, определенному в Законе о защите прав потребителя, либо соглашением сторон.

В случае механических повреждений, полученных по вине покупателя, производится платное обслуживание (за счет покупателя).

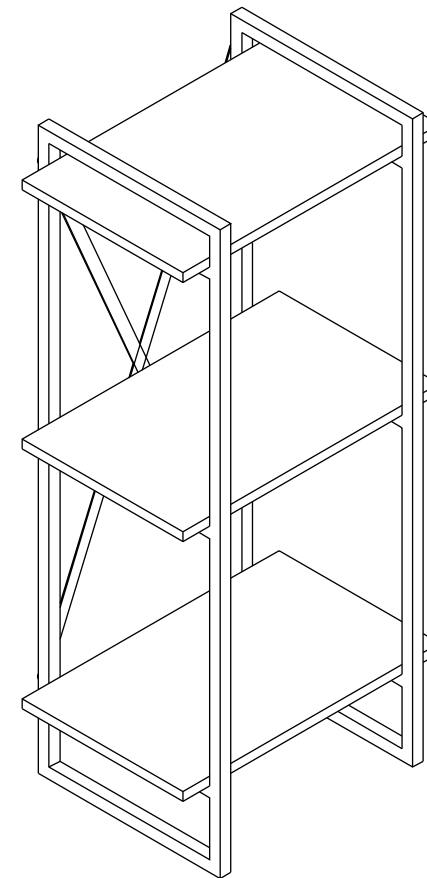
При несоблюдении этих правил гарантийный ремонт не производится.

ООО «4 сезона» Россия, Солнечногорский район, пос. Жуково, пр/з. №1
www.4s-mebel.ru | zakaz4seasons@mail.ru | 8 (800) 777-43-26

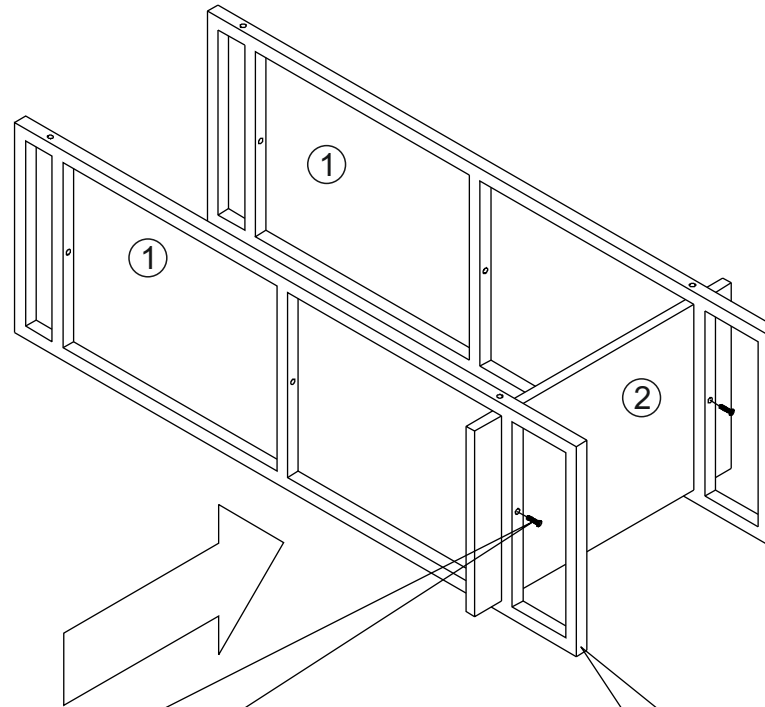
Стеллаж Айсберг Лофт Лайт 40x102-2

Размер изделия (мм): 1020x340x480

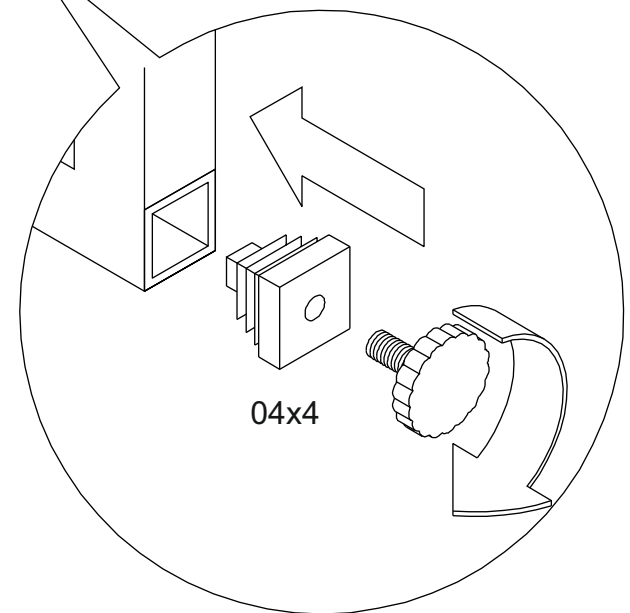
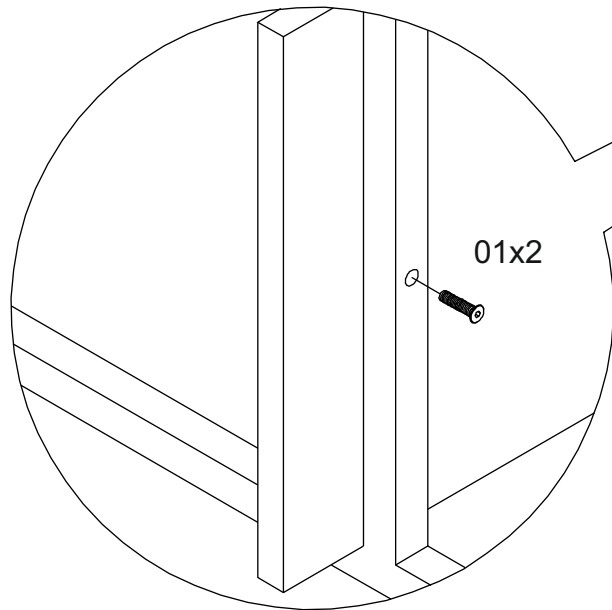
Дата изготовления
арантийный срок: 12 месяцев
Срок службы: 5 лет



Внимание! Протянуть болты после недели использования повторно!



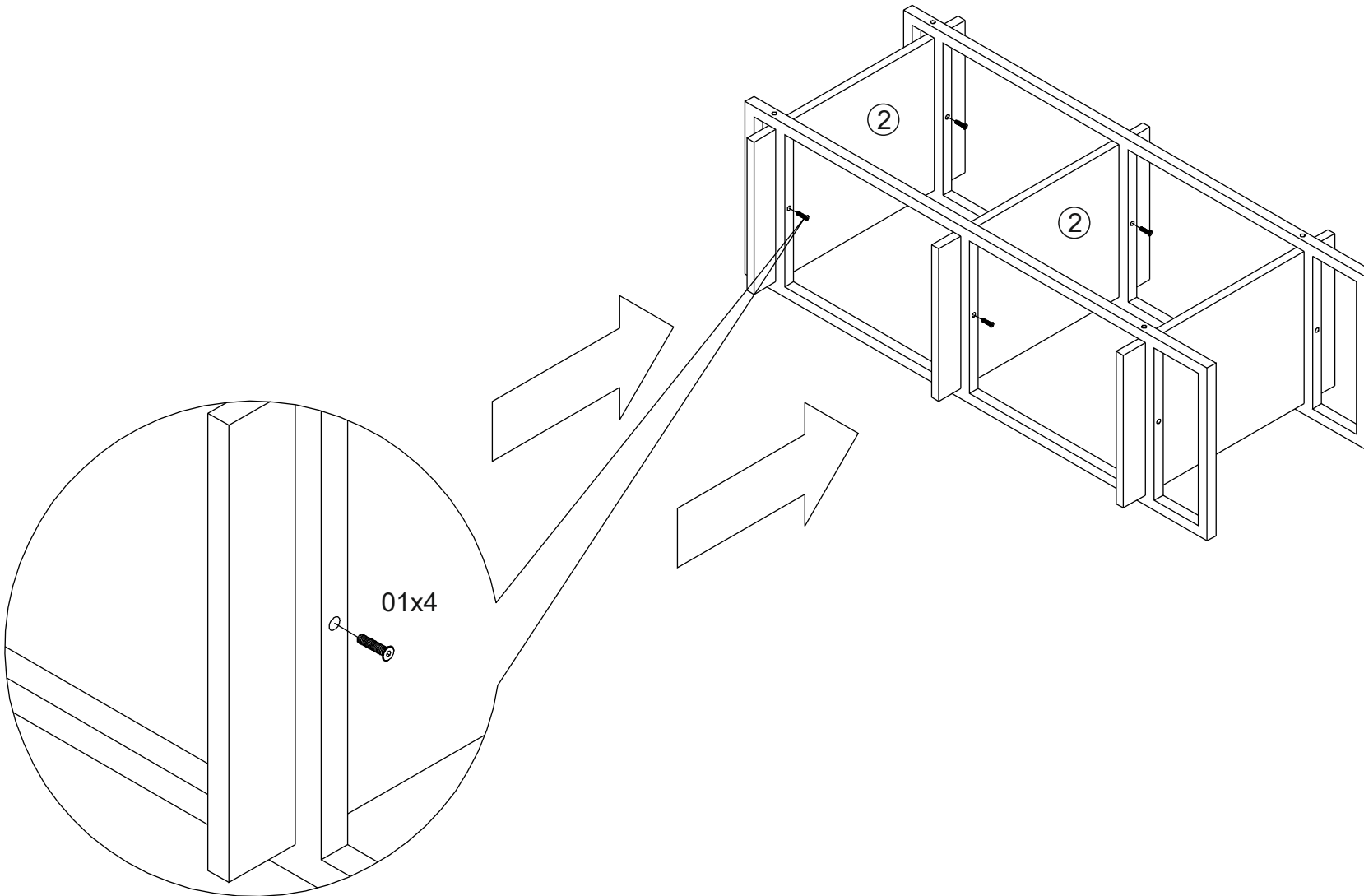
Внимание! Протянуть болты на полках
не дотягивать до конца!



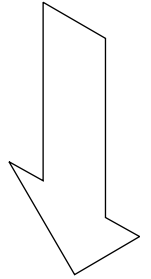
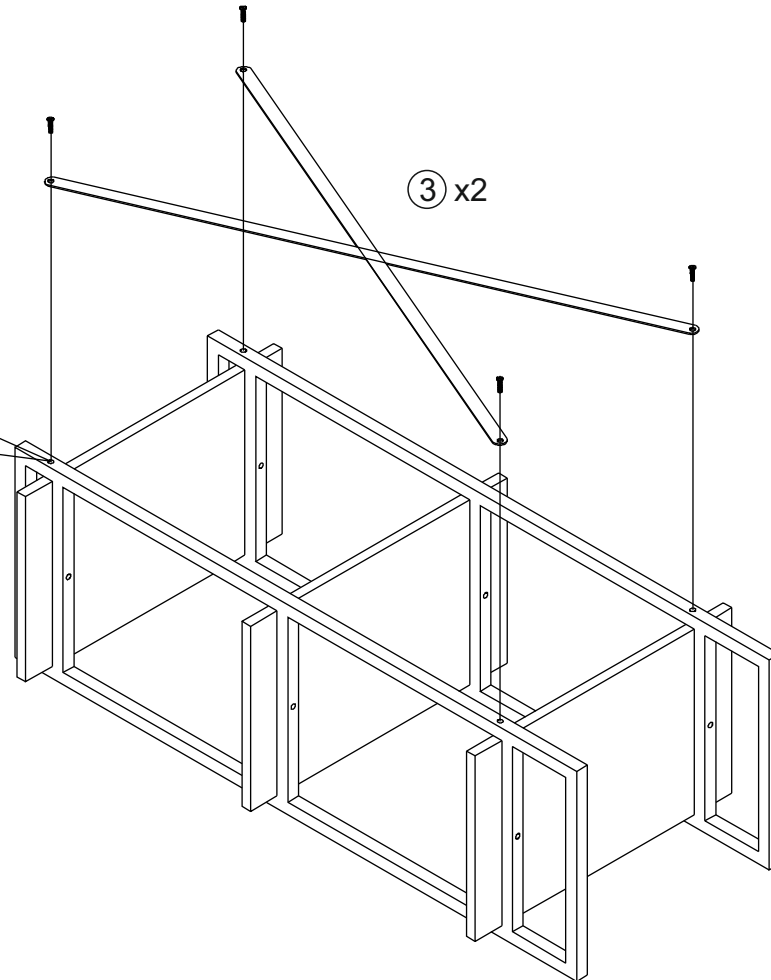
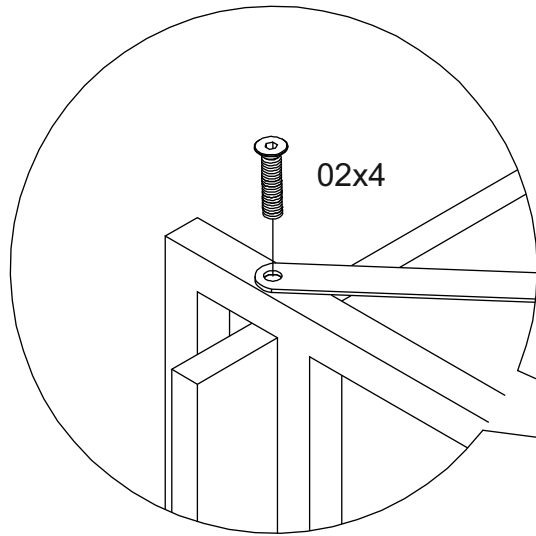


СЕЗОНА
ФАБРИКА МЕБЕЛИ

Стеллаж Айсберг
Лофт Лайт 40х102-2
480х340х1020мм



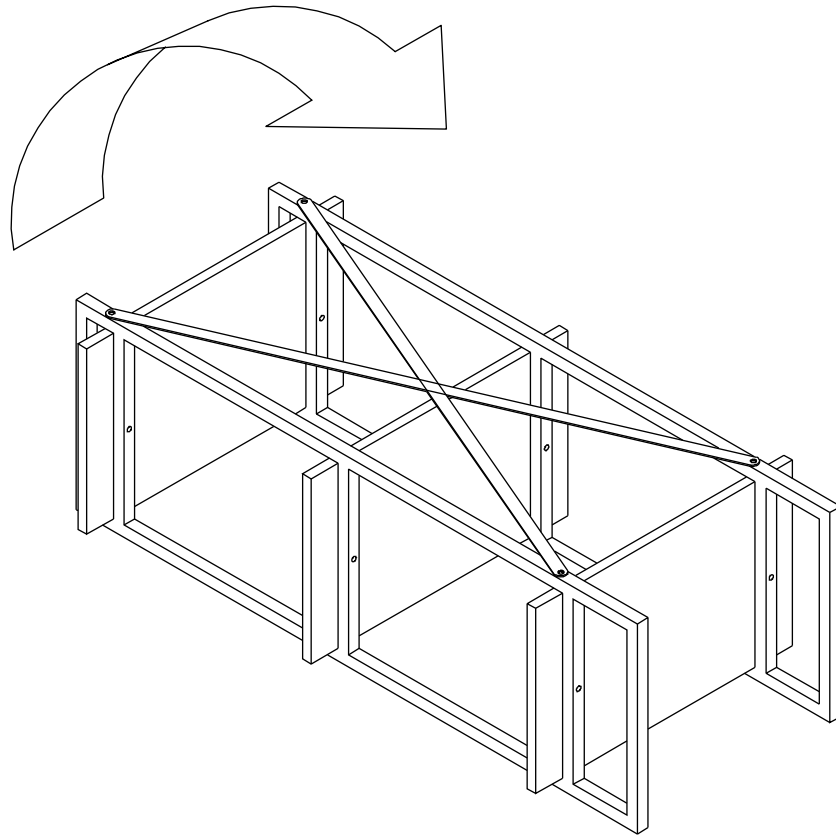
Внимание! Протянуть болты на полках не дотягивать до конца!





СЕЗОНА
ФАБРИКА МЕБЕЛИ

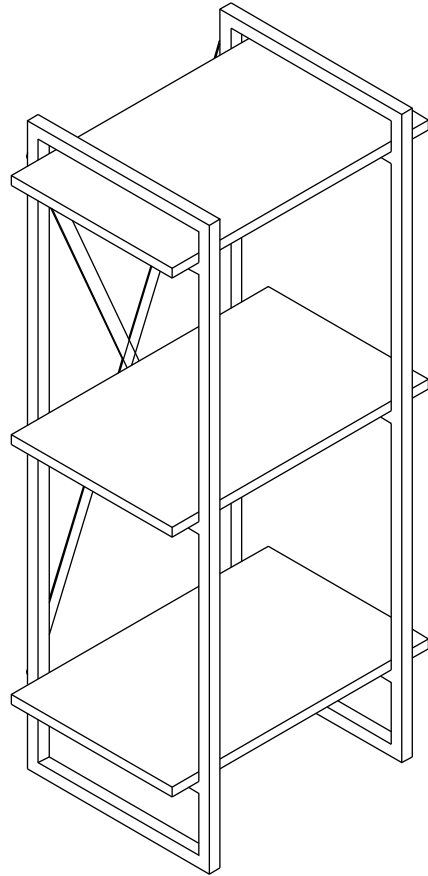
Стеллаж Айсберг
Лофт Лайт 40х102-2
480х340х1020мм





СЕЗОНА
ФАБРИКА МЕБЕЛИ

Стеллаж Айсберг
Лофт Лайт 40х102-2
480х340х1020мм



Внимание! Дотянуть болты на полках до конца!