




№	Наименование	Длина	Ширина	Кол-во
1	Боковина	1088	350	2
2	Крышка	800	350	1
3	Полка	800	308	3
4	Раскос	1324	20x2	2

01	Винт М6х15		4
02	Винт М6х32		8
03	Ключ шестигранный		1

**Подготовка изделия к эксплуатации:**  
Снимите упаковку, проверьте комплектность.  
Сборку выполнять строго по схеме сборки.

**Технические характеристики:**

Стеллаж предназначена для эксплуатации в бытовых условиях.  
Габаритные размеры: 1280x340x1820мм.

**Условия хранения и эксплуатации:**

Стеллаж должна храниться и эксплуатироваться в закрытом помещении.  
Помещение должно обеспечивать защиту изделия от механических повреждений, загрязнения, контактов с влагой и агрессивной средой.

**Рекламация на изделие принимается:**

- При наличии документов подтверждающих факт купли-продажи (кассовый чек).  
- При отсутствии внешних механических повреждений, полученных по вине покупателя.  
Срок ремонта соответствует сроку, определенному в Законе о защите прав потребителя, либо соглашением сторон.

В случае механических повреждений, полученных по вине покупателя, производится платное обслуживание (за счет покупателя).

При несоблюдении этих правил гарантийный ремонт не производится.

**ООО «4 сезона»** Россия, Солнечногорский район, пос. Жуково, пр/з. №1  
[www.4s-mebel.ru](http://www.4s-mebel.ru) | [zakaz4seasons@mail.ru](mailto:zakaz4seasons@mail.ru) | 8 (800) 777-43-26

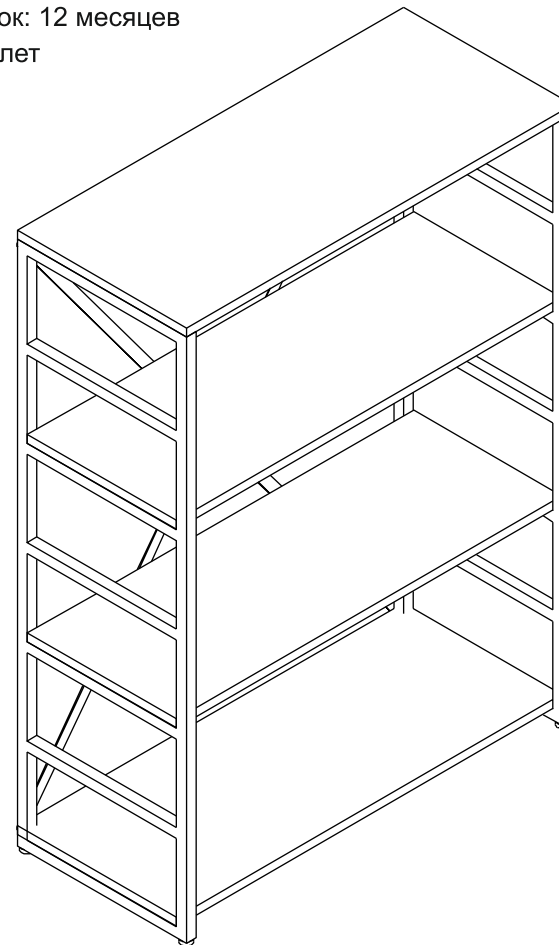
## Стеллаж Айсберг Лофт 80/4/2

Размер изделия (мм): 1104x800x350

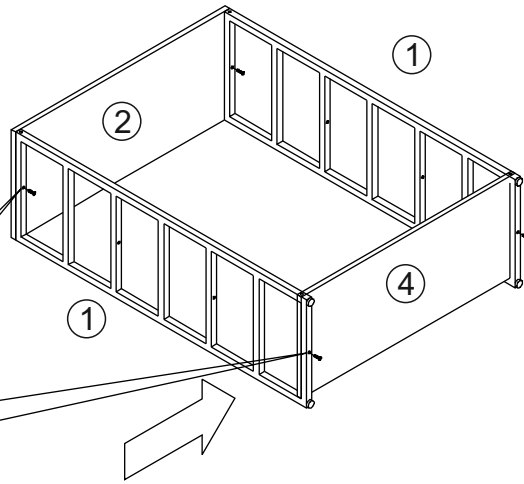
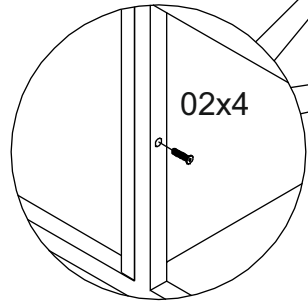
Дата изготовления

Гарантийный срок: 12 месяцев

Срок службы: 5 лет

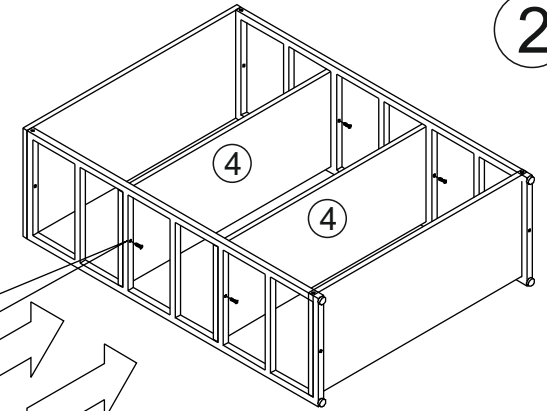
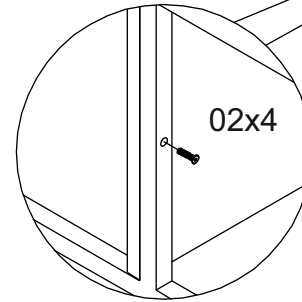


**Внимание! Протянуть болты после недели использования повторно!**



1

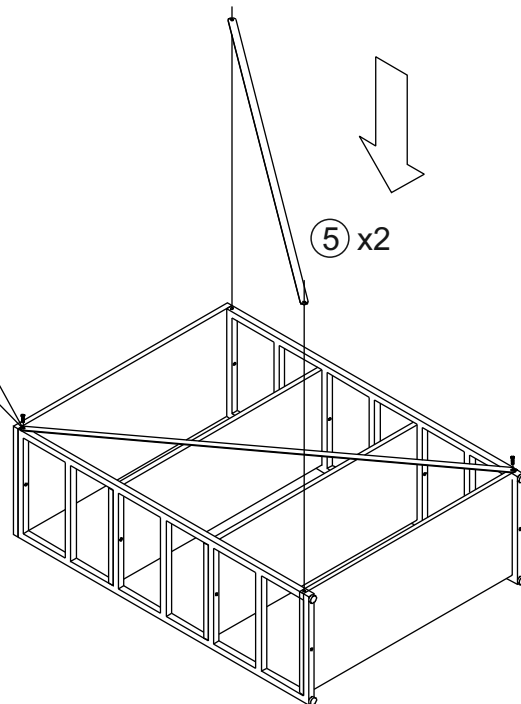
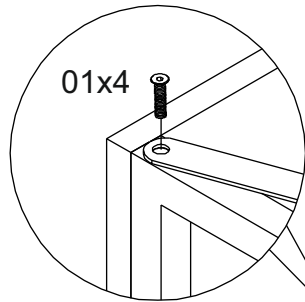
**Внимание!** Протянуть болты на полках не дотягивать до конца!



2

**Внимание!** Протянуть болты на полках не дотягивать до конца!

3



4

