

№	Наименование	Длина	Ширина	Кол-во
1	Боковая спинка	900(1200)	800	2
2	Задняя спинка	900(1200)	400	1
3	Основание для матраца	2000	900(1200)	1

01	Опора ножки		8
02	Винт 60мм		4
03	Винт 30мм		4
04	Ключ шестигранник		1

**Подготовка изделия к эксплуатации:**  
Снимите упаковку, проверьте комплектность.  
Сборку выполнять строго по схеме сборки.

**Технические характеристики:**

Кровать предназначена для эксплуатации в бытовых условиях.  
Габаритные размеры: 2000x900(1200)x800мм.

**Условия хранения и эксплуатации:**

Кровать должна храниться и эксплуатироваться в закрытом помещении.  
Помещение должно обеспечивать защиту изделия от механических повреждений, загрязнения, контактов с влагой и агрессивной средой.

**Рекламация на изделие принимается:**

- При наличии документов подтверждающих факт купли-продажи (кассовый чек).  
- При отсутствии внешних механических повреждений, полученных по вине покупателя.  
Срок ремонта соответствует сроку, определенному в Законе о защите прав потребителя, либо соглашением сторон.

В случае механических повреждений, полученных по вине покупателя, производится платное обслуживание (за счет покупателя).

При несоблюдении этих правил гарантийный ремонт не производится.

**ООО «4 сезона»** Россия, Солнечногорский район, пос. Жуково, пр/з. №1  
[www.4s-mebel.ru](http://www.4s-mebel.ru) | [zakaz4seasons@mail.ru](mailto:zakaz4seasons@mail.ru) | 8 (800) 777-43-26

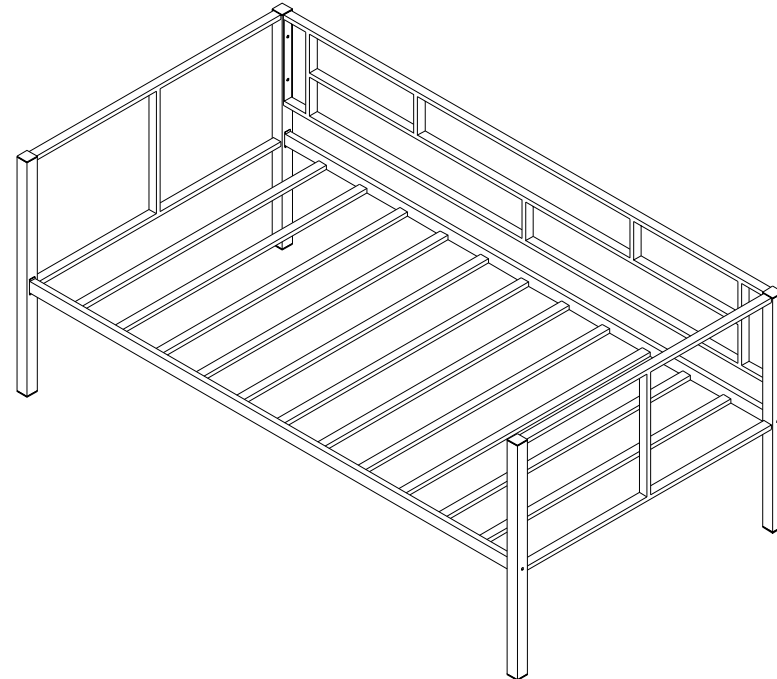
## Кровать Арго 90(120)

Размер изделия (мм): 2000 x 900(1200) x 800

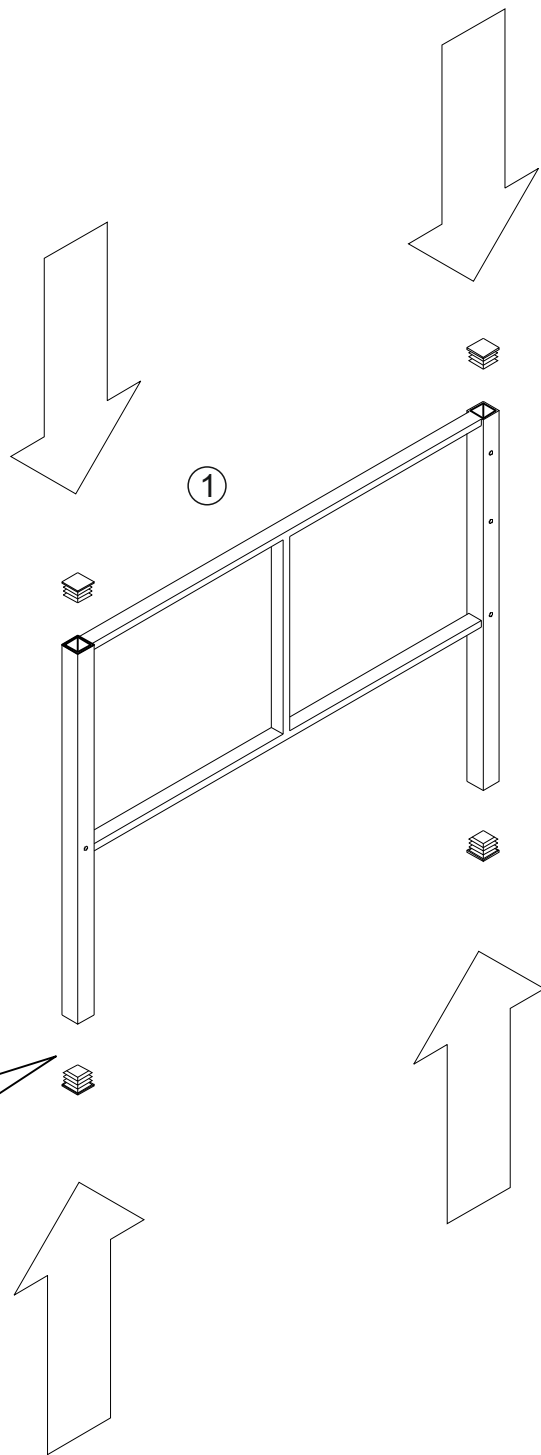
Дата изготовления

Гарантийный срок: 12 месяцев

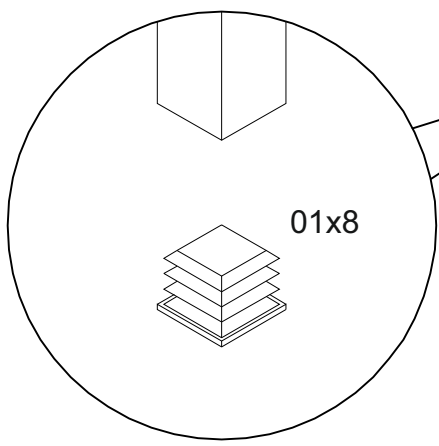
Срок службы: 5 лет

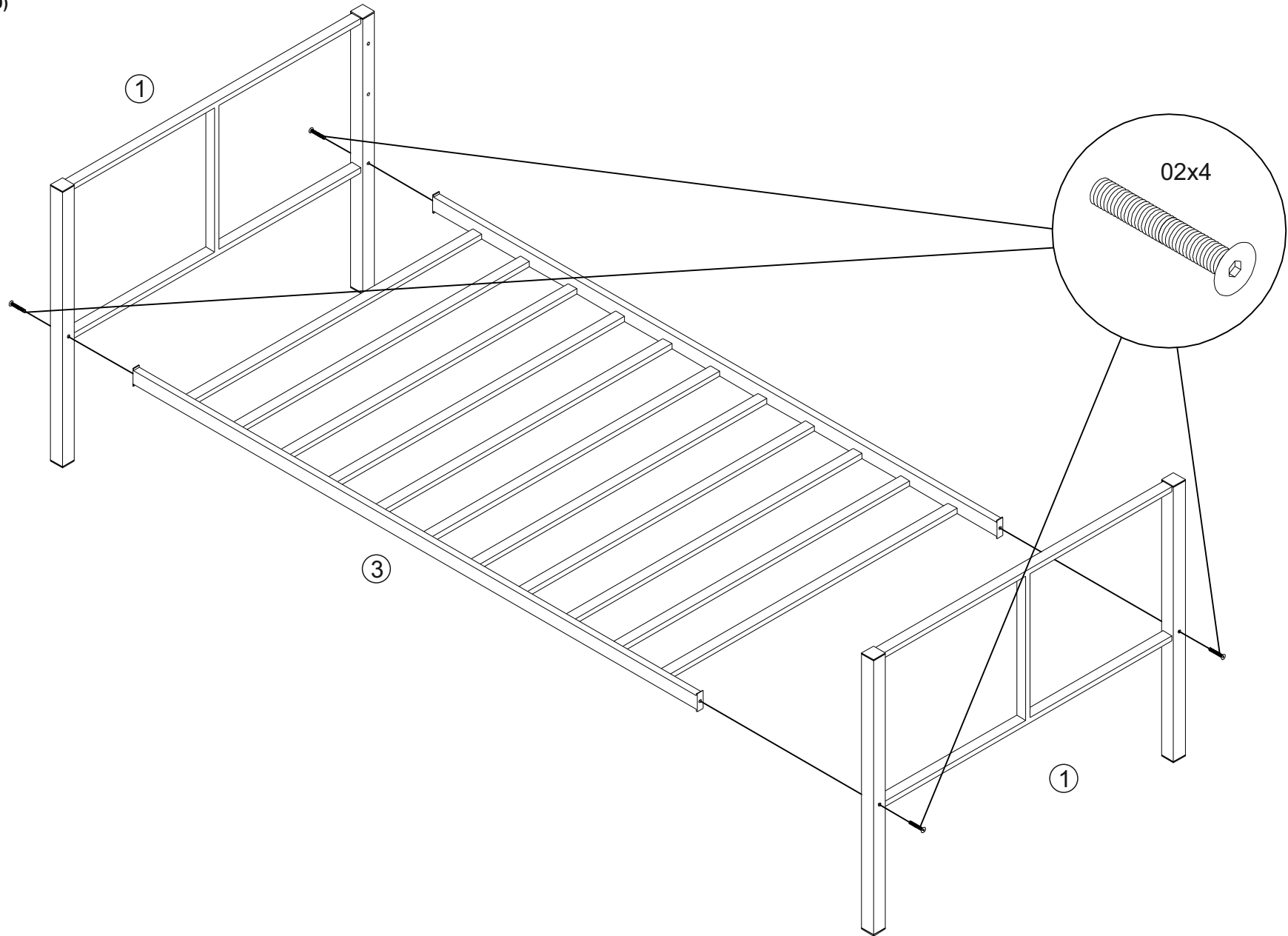


**Внимание! Протянуть болты после недели использования повторно!**



**x2**







СЕЗОНА  
ФАБРИКА МЕБЕЛИ

Кровать Арго 90(120)  
2000x900(1200)x800

